

Математички факултет  
Универзитет у Београду

Мастер рад

Функционал енергије и функционал дејства - виђење из угла  
Морсове теорије

Студент:

Душан Јоксимовић

Ментор:

др Дарко Милинковић

У Београду, 2015-2016.

# Садржај

<b>1</b>	<b>Елементарна теорија критичних тачака</b>	<b>2</b>
1.1	Морсова теорија . . . . .	2
1.2	Љустерник - Шнирелманова теорија . . . . .	8
1.3	Теорија критичних тачака на бесконачнодимензионим просторима	13
1.4	Минимакс теорија за строго бесконачне функционале . . . . .	22
<b>2</b>	<b>Функционал енергије</b>	<b>25</b>
2.1	Геодезијске линије и функционал енергије . . . . .	25
2.2	Многострукост $\Lambda M = H^1(S^1, M)$ . . . . .	28
2.3	PS - услов за функционал енергије . . . . .	33
2.4	Егзистенција затворених геодезијских линија . . . . .	35
2.5	Морсова теорија за функционал енергије . . . . .	40
<b>3</b>	<b>Функционал дејства</b>	<b>50</b>
3.1	Хамилтонови системи . . . . .	50
3.2	Хамилтонови и геодезијски токови . . . . .	52
3.3	Арнолдова хипотеза . . . . .	55
3.4	Хамилтонове орбите као критичне тачке функционала дејства . .	58
3.5	Случај турса $(\mathbb{T}^{2n}, \omega_0)$ . . . . .	64
3.6	Флорова хомологија . . . . .	76
<b>A</b>	<b>Основи симплектичке геометрије</b>	<b>81</b>

## Увод

Морсова теорија је један од стандардних алата теорије критичних тачака. Њено бесконачно димензионо уопштење, Флорова теорија данас је готово неизоставни део симплектичке топологије. Циљ овог рада је да кроз примере функционала енергије и функционала дејства покушамо да представимо примену ових теорија и у некој мери објаснимо где се оне разилазе.

У првој глави је направљен преглед класичних тврђења теорије критичних тачака, пре свега, Морсове и теорије Љустерник - Шнирељмана. Такође, дат је осврт на проблеме који настају при покушају уопштавања ових теорија на бесконачнодимензионе просторе, као и начини на који се они у неким ситуацијама могу превазићи.

У другој глави се бавимо изучавањем функционала енергије у конкретном проблему везаном за питање егзистенције затворених геодезијских линија на компактној многострукости. У овој глави изложена је примена класичне теорије Морса на функционал енергије и дискутовано је о неким уопштењима и резултатима које она даје у студији геодезијских линија и простора слободних петљи.

У трећој глави посматрамо функционал дејства у његовом природном амбијенту, Хамилтоновој динамици. Кроз мотив тражења броја периодичних решења Хамилтоновог система, изнели смо опструкције за директну примену Морсове теорије у овом случају, као и начин како се дати проблеми могу превазићи кроз конструкцију, општије, Флорове теорије.

Додатак служи као увод у симплектичку топологију. У овом делу смо изнели неке класичне дефиниције и тврђења из ове области, која су нам потребна за праћење остатка материјала.

Желим да се захвалим свом ментору, професору Дарку Милинковићу, на многим сугестијама, упутствима и саветима које ми је давао током израде овог рада. Он је својим знањем, искуством и ентузијазмом веома допринео изради ове тезе и њеном крајњем изгледу. Такође желим да се захвалим професорки Јелени Катић на дискусијама које смо водили и саветима везаним за писање самог рада. Захваљујем се и члану комисије др Миљану Кнежевићу на сугестијама.

# 1 Елементарна теорија критичних тачака

Циљ теорије критичних тачака је да критичне тачке неког функционала, сагледа помоћу тополошких метода и доведе у везу са топологијом многострукости на којој је задан. Моћ и лепота ове теорије управо се огледају у тој вези између тополошких и аналитичких појмова. Прве резултате у овој области развили су у првој половини двадестог века, независно, Љустерник и Шнирелман, и Марстон Морс и у наставку ове главе даћемо преглед њихових резултата. Такође, даћемо и преглед њихових уопштења на случај бесконачно димензионих многострукости, које су развили Пале и Смејл 60-их година прошлог века.

## 1.1 Морсова теорија

**Дефиниција 1.1.** Глатку многострукост зовемо *затвореном* уколико је компактна и без границе.

Нека је дата глатка функција  $f : M \rightarrow \mathbb{R}$ , на затвореној многострукости  $M$ .

**Дефиниција 1.2.** Тачку  $p \in M$  називамо *критичном* ако је она нула пресликавања  $df : TM \rightarrow \mathbb{R}$ , тј. ако важи  $df(p) = 0$ . Вредност  $f(p) \in \mathbb{R}$  називамо критичном вредношћу функције  $f$ .

Скуп свих критичних тачака функције  $f$  означаваћемо са  $Crit(f)$ . За дато  $a \in \mathbb{R}$  означаваћемо:

$$M^{\leq a} = \{p \in M : f(p) \leq a\}$$

$$M^{< a} = \{p \in M : f(p) < a\}$$

$$M^a = \{p \in M : f(p) = a\}.$$

Једно од кључних тврђења које нам даје тополошку опструкцију за постојање критичне тачке функције  $f$  је следеће:

**Лема 1.1. (О деформацији)** Ако не постоји критична тачка функције  $f$  у области  $\{p \in M : a \leq f(p) \leq b\}$ , тада је  $M^{\leq a} \simeq M^{\leq b}$ .

Доказ овог тврђења даћемо мало касније у општијој ситуацији, за случај бесконачно димензионе многострукости.

Дакле, видимо да нам свака промена хомотопског типа нивоа  $M^{\leq a} \subseteq M^{\leq b}$  гарантује постојање неке критичне тачке  $p$ , за коју важи  $a \leq f(p) \leq b$ . Међутим, може се десити да постоји више критичних тачака на истом нивоу  $M^c$ ,  $c \in \mathbb{R}$ ,

па нам претходна лема не даје квалитативну информацију о броју критичних тачака функције  $f$ .

У Морсовој теорији овај недостатак се решава посматрањем проблема за „генеричке” функције на  $M$ , након чега уопштавамо на све случајеве неким граничним процесом. Које су то „генеричке” функције?

Посматрајмо критичну тачку  $p$  функције  $f$  на  $M$ . Тада у околини тачке  $p$  имамо добро дефинисану билинеарну форму  $H_p(f) : T_pM \times T_pM \rightarrow \mathbb{R}$ , задату са:

$$H_p(f)(X_p, Y_p) = X_p(Yf),$$

Из чињенице да је  $p \in \text{Crit}(f)$  следи

$$X_p(Yf) - Y_p(Xf) = [X, Y]_p(f) = df(p)([X, Y]_p) = 0,$$

па је  $X_p(Yf) = Y_p(Xf)$  и оба израза зависе само од вредности  $X_p$  и  $Y_p$ , а не и од вредности векторских поља  $X$  и  $Y$  ван тачке  $p$ . Ако су  $x_1, x_2, \dots, x_n$  локалне координате на  $M$  у околини тачке  $p$ , тада билинеарну форму  $H_p(f)$  можемо видети и као матрицу других извода,

$$H_p(f) = \frac{\partial^2 f}{\partial x_i \partial x_j}(p)$$

и називамо је још и *Хесијаном функције  $f$* .

Хесијан свакако зависи од локалних координата, али његов ранг и број негативних сопствених вредности не зависе од избора карте у околини критичне тачке, па су коректно дефинисани следећи појмови:

- *дегенерисаност тачке  $p$* :  $\nu(p) = \dim M - \text{rank} H_p f$
- *индекс тачке  $p$* :  $\lambda(p) =$  број негативних сопствених вредности од  $H_p f$ .

**Дефиниција 1.3.** Критична тачка  $p$  је *недегенерисана* ако је  $\nu(p) = 0$ .

**Дефиниција 1.4.** Функција  $f$  је *Морсова* или *недегенерисана* ако су јој све критичне тачке недегенерисане.

Морсове функције су генеричке у смислу да се у произвољној околини сваке функције може наћи Морсова функција. О особинама Морсових функција више се може наћи у [10].

Свакој Морсовој функцији  $f$  можемо придружити полином

$$\mathcal{M}_f(t) = \sum_{p \in \text{Crit}(f)} t^{\lambda(p)}.$$

Приметимо да је сума у горњем изразу коначна, јер нам недегенерисаност функције повлачи дискретност скупа њених критичних тачака, па ће на затвореној многострукости постојати највише коначно много чланова у суми. Дати полином називамо још и Морсов полином функције  $f$ . Какву везу нам он даје са топологијом многострукости  $M$  нам говори следеће теорема.

**Теорема 1.1. (Морсове неједнакости)** За сваку Морсову функцију  $f$  постоји полином  $Q(f) = q_0 + q_1t + \dots$  са ненегативним коефицијентима такав да

$$\mathcal{M}_f(t) - \mathcal{P}_M(t) = (1+t)Q(t),$$

где је  $\mathcal{P}_M(t) = \sum_{k \in \mathbb{Z}} t^k \dim H_k(M; \mathbb{Z})$ .

Полином  $\mathcal{P}_M$  називамо још и *Поенкареов полином*. Често уместо горњег израза пишемо и  $\mathcal{M}_f(t) \geq \mathcal{P}_M(t)$ . Очигледно нам ова неједнакост повлачи и то да полином  $\mathcal{M}_f(t)$  мајорира  $\mathcal{P}_M(t)$  коефицијент по коефицијент, одакле следи да функција  $f$  има најмање  $\mathcal{P}_M(1)$  критичних тачака. Заправо имамо и више, имамо доњу границу за број критичних тачака одређеног индекса, чиме је и оправдан назив теореме. Као једна демонстрација примене теореме може да нам послужи следећи пример.

**Пример 1.1.** Посматрајмо јединичну сферу  $\mathbb{S}^{2n+1}$ , задату са  $\sum_{i=0}^n |z_i|^2 = 1$  у  $\mathbb{C}^{n+1}$  и на њој задату функцију  $f(z) = \sum_{i=0}^n \lambda_i |z_i|^2$ , где је  $\lambda_0 < \lambda_1 < \dots < \lambda_n$  низ различитих реалних бројева.

Како је  $f$  инваријантно у односу на  $\mathbb{S}^1$  дејство, следи да је  $f$  добро задата функција на пројективном простору  $\mathbb{C}P^n$ . Критичне тачке ове функције ће одговарати координатним осама (ово се може видети применом Лагранжевих множиоца), а покаже се да ће сопствене вредности Хесијана од  $f$  дуж  $i$ -те осе бити баш

$$\lambda_0 - \lambda_i, \lambda_1 - \lambda_i, \dots, \lambda_n - \lambda_i,$$

без  $i$ -тог члана. Над пољем реалних бројева њихова вишеструкост биће 2, па је индекс  $i$ -те критичне тачке једнак  $2i$ . Дакле,

$$\mathcal{M}_f(t) = 1 + t^2 + \dots + t^{2n}.$$

Сада, из претходне теореме, како полином  $\mathcal{M}_f$  нема узастопних чланова, закључујемо да је  $\mathcal{M}_f(t) = \mathcal{P}_M(t)$ , чиме смо израчунали и целу кохомологију

простора  $\mathbb{C}P^n$ . □

Постоји више различитих начина да се докажу Морсове неједнакости. Споменућемо два различита приступа овом проблему, која нам узгред и дају врло јасну слику о овом проблему.

*Први приступ - лепљење ћелија:* Посматрајмо Морсову функцију  $f$  на затвореној многострукости  $M$  и њену критичну тачку  $p$ . За сада претпоставићемо да је то једина критична тачка на нивоу  $M^{f(p)}$ . Из Морсове леме (видети нпр. [10]) знамо да постоји карта у околини тачке  $p$  таква да у њеним координатама  $(x_1, x_2, \dots, x_n)$  има облик

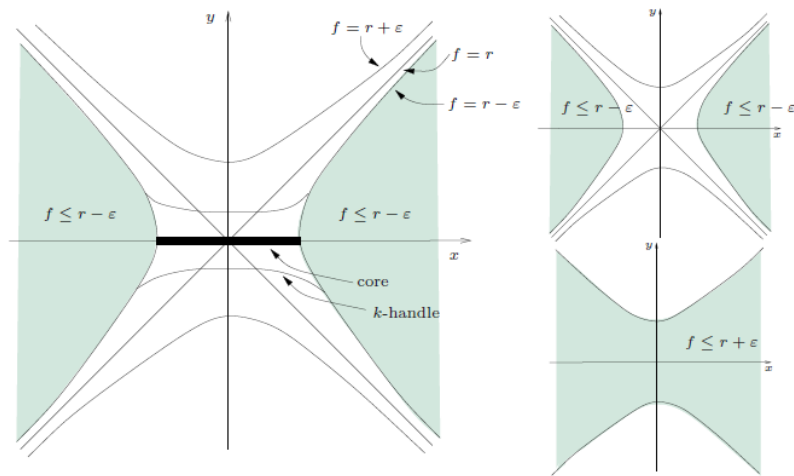
$$f(x) = f(p) - x_1^2 - x_2^2 - \dots - x_{\lambda(p)}^2 + x_{\lambda(p)+1}^2 + \dots + x_n^2,$$

где је  $\lambda(p)$  индекс тачке  $p$ .

Користећи се локалним записом функције  $f$  може се доказати следећа теорема.

**Теорема 1.2.** Нека је  $f : M \rightarrow \mathbb{R}$  глатка функција и нека је  $p$  њена критична тачка индекса  $\lambda$ . Нека су  $a$  и  $b$  реални бројеви такви да је  $a < f(p) < b$  и да функција  $f$  нема других критичних тачака, различитих од  $p$ , унутар скупа  $f^{-1}[a, b]$ . Тада ниво  $M^b$  има исти хомотопски тип као ниво  $M^a$  са налепљеном  $\lambda$ -ћелијом.

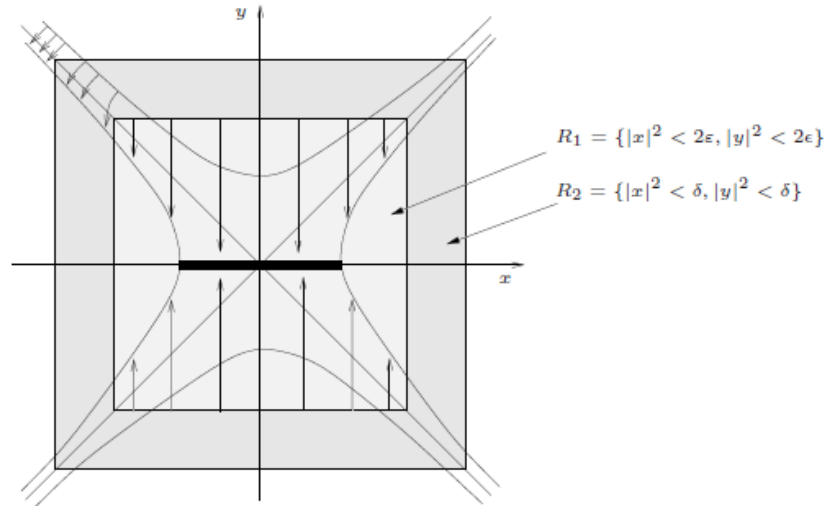
*Доказ (скица):* Нека је  $f(p) = c$ . По лемџ о деформацији, довољно је да докажемо да је  $M^{\leq c+\epsilon} \simeq M^{\leq c-\epsilon} \cup e^\lambda$ , за довољно мало  $\epsilon > 0$ . Изаберимо Морсову карту у околини тачке  $p : f(x, y) = c - |x|^2 + |y|^2, (x, y) \in \mathbb{R}^\lambda \times \mathbb{R}^{n-\lambda}$ . Додамо  $\lambda$ -ћелију као на доњој слици (означено са *core*).



Заправо „језгру” (*core*) на слици одговара скуп:

$$\begin{aligned} \{(x, 0) : f(x, 0) = c - |x|^2 \geq c - \varepsilon\} = \\ = \{(x, 0) : |x|^2 \leq \varepsilon\}, \end{aligned}$$

што је управо једна  $\lambda$ -ћелија. Сада лако видимо да је  $M^{\leq c+\varepsilon}$  деформациони ретракт од  $M^{\leq c-\varepsilon} \cup e^\lambda$  тако што све пројектујемо као на следећој слици.



Детаљан доказ овог тврђења може се наћи у [31]. □

**Напомена:** Аналоган доказ пролази и када имамо више критичних тачака на истом нивоу. Тада „лепимо” онолико ћелија колико имамо критичних тачака.

**Последица 1.1.** Нека је  $M$  затворена многострукост и нека је  $f : M \rightarrow \mathbb{R}$  Морсова функција. Тада  $M$  има структуру *CW*-комплекса, са по једном  $\lambda$ -ћелијом за сваку критичну тачку индекса  $\lambda$  функције  $f$ .

Посматрајмо како нам се мењају полиноми  $\mathcal{M}_f$  и  $\mathcal{P}_M$  проласком кроз критичну тачку  $p$ , индекса  $\lambda$ . Очигледно се Морсов полином промени само тако што му се дода члан  $t^\lambda$ , док се Поенкареов полином може променити на следећа два начина:

- (1) додаје му се члан  $t^\lambda$
- (2) додаје му се члан  $-t^{\lambda-1}$ .

Када ово знамо, лако се може закључити да је разлика која се прави између ова два полинома, додавањем нове  $\lambda$ -ћелије једнака 0 или  $t^{\lambda-1}(t+1)$ . Сада Морсове неједнакости директно следе из ове опаске.

Кључан корак у овом доказу Морсових неједнакости је уочити како се мења Поенкареов полином додавањем нове ћелије, што је последица стандардних



тополошких аргумената. Наиме, ако додамо  $\lambda$ -ћелију  $e^\lambda$ , њена граница  $\partial e^\lambda$  је сфера  $\mathbb{S}^{\lambda-1}$ , која представља један цикл у  $M^{\leq c-\varepsilon}$ . Тај цикл може бити граница неког ланца из  $M^{\leq c+\varepsilon}$  или не. У првом случају ћелија  $e^\lambda$  нам креира нову нетривијалну хомолошку класу у  $M^{\leq c+\varepsilon}$ , што одговара промени (1) у Поенкареовом полиному, док у другом случају ћелија  $e^\lambda$  има нетривијалну границу  $\mathbb{S}^{\lambda-1}$  у  $M^{\leq c-\varepsilon}$ , што одговара промени (2) у Поенкареовом полиному.

*Други приступ - динамички системи:* Посматрајмо следећу једначину

$$\frac{d\varphi_t}{dt}(p) = -\nabla f(\varphi_t(p)), \quad \varphi_0(p) = p.$$

Нека је  $x \in M \setminus \text{Crit}(f)$ . Орбита тачке  $x$  је пут у  $M$ , чије је затворење сегмент који спаја две критичне тачке. Применом Морсове леме, може се доказати да скуп свих орбита (решења горње једначине) које „почињу” у критичној тачки  $p$ , има структуру ћелије  $W^u(p)$  димензије  $\lambda(p)$ , као и да скуп свих орбита које се завршавају у тачки  $p$ ,  $W^s(p)$  има структуру ћелије, кодимензије  $\lambda(p)$ . Штавише, ове две ћелије се секу трансверзално (за доказе ових тврђења видети [2]). На овај начин смо добили два разбијања многострукости  $M$  на такозване *нестабилне* и *стабилне* ћелије:

$$M = \bigcup_{p \in \text{Crit}(f)} W^u(p), \quad \dim W^u(p) = \lambda(p),$$

$$M = \bigcup_{p \in \text{Crit}(f)} W^s(p), \quad \dim W^s(p) = \dim M - \lambda(p).$$

Ова декомпозиција је еквивалентна ћелијској декомпозицији коју добијамо лепљењем ћелија проласком кроз критичну тачку. Проблем је што она не задаје увек структуру  $CW$ -комплекса (нпр. функција висине на торусу, видети [10]). Смејл је открио неопходан услов да би то важило, такозвани *Морс - Смејлов* услов трансверзалности који гласи:

$$W^u(p) \pitchfork W^s(q),$$

за сваке две критичне тачке  $p$  и  $q$  и тада функцију  $f$  називамо *Морс - Смејловом*. Овај услов може се обезбедити са скоро сваку Риманову метрику на  $M$  (доказ овог тврђења и детаљније о Морс-Смејловом услову и његовим последицама може се пронаћи у [28]). Из датог услова трансверзалности имамо:

$$\dim(W^u(p) \pitchfork W^s(q)) = \dim W^u(p) + \dim W^s(q) - \dim M = \lambda(p) - \lambda(q),$$

одакле видимо да се орбите градијентног тока крећу од критичних тачака са већим индексом ка критичним тачкама са мањим индексом.

Означимо са  $M^{(k)}$   $k$ -скелет многострукости  $M$ , задат описаном  $CW$  декопозицијом. Из дугог тачног низа тројке за  $M^{(k-2)} \subseteq M^{(k-1)} \subseteq M^{(k)}$  можемо закључити:

$$\beta_k(M^{(k)}, M^{(k-2)}) \leq \beta_k(M^{(k)}, M^{(k-1)}) + \beta_k(M^{(k-1)}, M^{(k-2)}),$$

а одатле даље индукцијом да важи:

$$\beta_k(M) \leq \sum_{i=0}^{\dim M} \beta_k(M^{(i-1)}, M^{(i)}),$$

где је  $\beta_k(M) = \dim H_k(M)$   $k$ -ти Бетијев број многострукости  $M$ , односно  $\beta_k(M, N) = \dim H_k(M, N)$   $k$ -ти Бетијев број пара  $(M, N)$ , где је  $N$  подмногострукост од  $M$ .

Како је:

$$\dim H_k(M^{(l)}, M^{(l-1)}) = \begin{cases} \text{број } l\text{-ћелија, за } l = k \\ 0, \text{ иначе} \end{cases},$$

слиди  $\beta_k(M) \leq C_k$ , где је  $C_k$  број  $k$ -ћелија (што је једнако броју критичних тачака индекса  $k$ ), чиме смо доказали Морсове неједнакости.

Претходни приступ преко динамичких система је погодан из разлога што даје извесно уопштење Морсових неједнакости на произвољне токове, тј. на токове који задовољавају Морс - Смејлов услов. Такође, малом модификацијом претходне дискусије може се добити и Љустерник - Шнирељманова оцена за број критичних тачака неке функције  $f$  на многострукости  $M$ , којој ћемо посветити следећи параграф.

## 1.2 Љустерник - Шнирељманова теорија

Нека је  $f : M \rightarrow \mathbb{R}$  глатка функција, где је  $M$  затворена многострукост. У претходном поглављу дали смо једну оцену за број критичних тачака функције  $f$  - Морсове неједнакости. У овом делу циљ ће нам бити да прикажемо још један приступ овом проблему и дамо још једну доњу оцену за број критичних тачака, која ће зависити од топологије многострукости  $M$ .

Из услова затворености, можемо дати тривијалну доњу оцену. Наиме, како је  $M$  компактна, биће компактан и скуп  $f(M)$ , па ће све тачке које се сликају у максимум и минимум бити критичне тачке функције  $f$ . Дакле, број критичних

тачака није мањи од 2. На пример у случају функције висине на сфери, ова оцена је и најбоља могућа, међутим, у бројним ситуацијама можемо дати још јачу оцену. За то ће нам требати следећи појам.

**Дефиниција 1.5.** *Љустерник - Шнирелманова категорија*  $Cat(S)$  подскупа  $S$  многострукости  $M$ , је најмањи природан број  $n$  такав да постоји отворено покривање,  $U_1, U_2, \dots, U_n$ , скупа  $S$ , где су скупови  $U_i$  такви да се могу контрактирати у тачку у  $M$ .

**Напомена:** Отворени скупови  $U_i$  у претходној дефиницији не морају бити повезани, док год је многострукост  $M$  (путно) повезана. Тада сваку компоненту повезаности датог скупа контрактирајемо понаособ у тачку, а онда сваку тачку спојимо путем са истакнутом тачком многострукости  $M$ .

**Пример 1.2.**  $Cat(\mathbb{S}^n) = 2$ .

Нека су  $p, q \in \mathbb{S}^n$  различите тачке. Скупови  $\mathbb{S}^n \setminus p$  и  $\mathbb{S}^n \setminus q$  су отворени, контрактибилни скупови, који покривају  $\mathbb{S}^n$ . Дакле,  $Cat(\mathbb{S}^n) \leq 2$ . Како сфера није контрактибилан скуп, важи  $Cat(\mathbb{S}^n) = 2$ .  $\square$

**Пример 1.3.** За Риманову површ  $\Sigma_g$ , рода  $g \neq 0$ , важи да је  $Cat(\Sigma_g) = 3$ .

**Теорема 1.3. (Љустерник - Шнирелман)** Глатка функција  $f : M \rightarrow \mathbb{R}$  на компактној многострукости  $M$  има најмање  $Cat(M)$  критичних тачака.

За доказ ове теореме биће нам потребна следећа лема:

**Лема 1.2.** За произвољан скуп  $A \subseteq M$  постоји отворен скуп  $U \supseteq A$  такав да је  $Cat(A) = Cat(U)$ .

*Доказ:* Нека је  $Cat(A) = k$ . Тада постоје отворени, контрактибилни скупови  $U_1, U_2, \dots, U_k$  који покривају  $A$ . Уколико је  $Cat(U_1 \cup U_2 \cup \dots \cup U_k) = k$  онда је за  $U = U_1 \cup U_2 \cup \dots \cup U_k$  испуњено тврђење. Претпоставимо зато да за свако овакво покривање:  $U_1, U_2, \dots, U_k$  важи  $Cat(U_1 \cup U_2 \cup \dots \cup U_k) < k$ . Тада је и  $Cat(A) < k$  што је немогуће.  $\square$

*Доказ теореме:* Нека је  $\varphi_t : M \rightarrow M$  решење негативне градијентне једначине

$$\frac{d\varphi_t}{dt}(p) = -\nabla f(\varphi_t(p)), \quad \varphi_0(p) = p.$$

Нека су  $x_1, \dots, x_k$  критичне тачке функције  $f$ . Тада, већ поменути, скупови

$$W^s(x_j) = \{y \in M : \lim_{t \rightarrow +\infty} \varphi_t(y) = x_j\}, \quad j = 1, 2, \dots, k$$

су контрактибилни и покривају  $M$ . Из претходне леме, постоје њихове отворене околине које обезбеђују отворено покривање контрактибилним скуповима многострукости  $M$ .  $\square$

**Пример 1.4.** Функција  $f : \mathbb{T}^2 = \mathbb{R}^2/\mathbb{Z}^2 \rightarrow \mathbb{R}$ ,

$$f(x, y) = \sin(\pi x) \cdot \sin(\pi y) \cdot \sin(\pi x + \pi y)$$

има тачно 3 критичне тачке.

*Доказ:* Количничко пресликавање  $\mathbb{T}^2 \rightarrow \mathbb{R}^2/\mathbb{Z}^2$  је локални дифеоморфизам, па је довољно наћи критичне тачке функције  $f$  на  $\mathbb{R}^2$  и видети колико класа на торусу оне одређују. Стационарне тачке ове функције задовољавају услове:

$$\frac{\partial f}{\partial x}(x, y) = \pi \sin(\pi y) \cdot (\cos(\pi x) \sin(\pi x + \pi y) + \sin(\pi x) \cos(\pi x + \pi y)) = 0,$$

$$\frac{\partial f}{\partial y}(x, y) = \pi \sin(\pi x) \cdot (\cos(\pi y) \sin(\pi x + \pi y) + \sin(\pi y) \cos(\pi x + \pi y)) = 0.$$

Решавањем овог система добија се да су једине критичне тачке у  $[0, 1) \times [0, 1)$ :

$$(0, 0), \quad \left(\frac{1}{3}, \frac{1}{3}\right) \quad \text{и} \quad \left(\frac{2}{3}, \frac{2}{3}\right),$$

па видимо да се у случају торуса оцена из горње теореме достиже.

Приметимо да је Хесијан функције  $f$  у тачки  $(0, 0)$  дегенерисан, па функција  $f$  није Морсова, што можемо закључити и из тога што свака Морсова функција на торусу  $\mathbb{T}^2$  има бар четири критичне тачке.  $\square$

Љустерник - Шнирелманову теорему можемо формулисати и у нешто општијој ситуацији.

**Дефиниција 1.6.** Током на многострукости  $M$  називамо фамилију непрекидних пресликавања  $\varphi : \mathbb{R} \times M \rightarrow M : (t, x) \mapsto \varphi_t(x)$  која задовољава:

$$\varphi_t(\varphi_s(x)) = \varphi_{t+s}(x)$$

$$\varphi_0(x) = x$$

за свако  $s, t \in \mathbb{R}$ .

**Дефиниција 1.7.** Тачка  $x \in M$  је *фиксна тачка* тока  $\varphi : \mathbb{R} \times M \rightarrow M$  ако важи  $\varphi_t(x) = x$ , за свако  $t \in \mathbb{R}$ .

**Пример 1.5.** Решења градијентне једначине функције  $f : M \rightarrow \mathbb{R}$  чине један ток на  $M$ , а критичне тачке функције  $f$  су фиксне тачке тог тока. Специјално, сваки градијентни ток на затвореној многострукости  $M$  има бар  $Cat(M)$  фиксних тачака.  $\square$

**Дефиниција 1.8.** Ток  $\varphi : \mathbb{R} \times M \rightarrow M$  називамо *скоро - градијентни* ако постоји непрекидна функција  $V : M \rightarrow \mathbb{R}$  таква да важи:

$$t > s \Rightarrow V(\varphi_t(x)) < V(\varphi_s(x)),$$

за свако  $s, t \in \mathbb{R}$  и свако  $x \in M$ .

Функцију  $V : M \rightarrow \mathbb{R}$  називамо још и *функцијом Љапунова*.

**Теорема 1.4. (Љустерник - Шнирељман)** Сваки скоро - градијентни ток на компактној многострукости  $M$  има најмање  $Cat(M)$  фиксних тачака.

Доказ је идентичан доказу за градијентни ток. За детаље погледати [29].

Наведимо нека основна својства функције  $Cat$ .

**Став 1.1.** Нека је  $X$  задати простор и нека је  $A \subseteq X$ . Тада важи:

- (1)  $Cat(A) = 0 \iff A = \emptyset$ .
- (2)  $Cat(A) = 1 \iff \bar{A}$  је контрактибилан.
- (3)  $Cat(A) = Cat(\bar{A})$ .
- (4)  $A \subseteq B \Rightarrow Cat(A) \leq Cat(B)$
- (5)  $Cat(A \cup B) \leq Cat(A) + Cat(B)$
- (6) Ако је  $h : X \rightarrow X$  хомеоморфизам онда је  $Cat(A) = Cat(h(A))$ .  $\square$

Видели смо да нам Љустерник - Шнирељманова категорија  $Cat(M)$  даје доњу границу за број критичних тачака неке функције на задатој многострукости  $M$ . Међутим, често је тешко израчунати по дефиницији  $Cat(M)$ . Уведимо зато још један појам који ће нам омогућити да оценимо одоздо Љустерник - Шнирељманову категорију.

**Дефиниција 1.9.** *Кохомолошка дужина*  $cl(M; \Lambda)$  многострукости  $M$  у односу на комутативан прстен  $\Lambda$  је највећи природан број  $k$  за који постоји  $k$  кохомолошких класа степена бар 1 чији је производ нетривијалан.

**Став 1.2.** За произвољан комутативни прстен  $\Lambda$  и многострукост  $M$  важи

$$Cat(M) > cl(M; \Lambda).$$

*Доказ:* Нека је  $Cat(M) = k$ . Тада постоје отворени, контрактибилни скупови  $U_1, U_2, \dots, U_k$  који покривају  $M$ . Довољно је доказати да је производ произвољних  $k$  кохомолошких класа  $\alpha_i \in H^*$ ,  $deg \alpha_i > 0$  тривијалан.

$$\dots \longrightarrow H^{deg \alpha_i}(M, U_i) \xrightarrow{q_i^*} H^{deg \alpha_i}(M) \xrightarrow{j_i^*} H^{deg \alpha_i}(U_i) \longrightarrow \dots$$

При чему су  $j_i^* : U_i \rightarrow M$  и  $q_i^* : M \hookrightarrow (M, U_i)$  инклузије. Пошто је  $U_i$  контрактибилан у  $M$ , хомоморфизам  $j_i^*$  је 0 у димензијама већим од 0. Следи,  $j_i^*(\alpha_i) = 0$ , па из тачности постоји  $\hat{\alpha}_i \in H^{deg \alpha_i}(M, U_i)$  такво да је  $q_i^*(\hat{\alpha}_i) = \alpha_i$ . Сада тврђење следи из тополошке чињенице да

$$H^i(X, A) \times H^j(X, B) \xrightarrow{\smile} H^{i+j}(X, A \cup B),$$

за отворене подскупове  $A$  и  $B$  задатог простора  $X$  (видети [32]).

У нашем случају,

$$\hat{\alpha}_1 \in H^*(M, U_1),$$

$$\hat{\alpha}_1 \smile \hat{\alpha}_2 \in H^*(M, U_1 \cup U_2),$$

...

$$\hat{\alpha}_1 \smile \hat{\alpha}_2 \smile \dots \smile \hat{\alpha}_k \in H^*(M, U_1 \cup U_2 \cup \dots \cup U_k).$$

Како је  $U_1 \cup U_2 \cup \dots \cup U_k = M$ , то је  $\hat{\alpha}_1 \smile \hat{\alpha}_2 \smile \dots \smile \hat{\alpha}_k = 0$ , па је и

$$\begin{aligned} \alpha_1 \smile \alpha_2 \smile \dots \smile \alpha_k &= q_1^*(\hat{\alpha}_1) \smile q_2^*(\hat{\alpha}_2) \smile \dots \smile q_k^*(\hat{\alpha}_k) \\ &= q^*(\alpha_1 \smile \alpha_2 \smile \dots \smile \alpha_k) \\ &= 0, \end{aligned}$$

где смо са  $q$  означили инклузију  $q : M \rightarrow (M, U_1 \cup U_2 \cup \dots \cup U_k)$ . □

**Пример 1.6.**  $Cat(\mathbb{T}^n) = n + 1$

*Доказ:* Како постоји  $n$  елемената из  $H^1(\mathbb{T}^n; \mathbb{Z}) \cong \mathbb{Z}^n$ , чији је производ нетривијалан (видети [32]) то је по претходном ставу  $Cat(\mathbb{T}^n) \geq n + 1$ .

Обрнуто, може се конструисати покривање  $n$ -торуса са  $n + 1$  отворених, контрактибилних скупова. Наиме, означимо са

$$p : \mathbb{R}^n \rightarrow \mathbb{T}^n, \quad (t_1, t_2, \dots, t_n) \mapsto (e^{2\pi i t_1}, e^{2\pi i t_2}, \dots, e^{2\pi i t_n}),$$

стандардно наткривање  $n$ -торуса и нека су  $a_0, a_1, \dots, a_n$  различити реални бројеви из интервала  $[0, 1)$ , тј. такви да су  $z_k = a_k e^{2\pi i t_k} \in \mathbb{S}^1$  различити. Посматрајмо скупове  $W_k = \{(t_1, t_2, \dots, t_n) : a_k < t_i < a_k + 1, i = 1, 2, \dots, n\} \subseteq \mathbb{R}^n$ ,  $k = 0, 1, 2, \dots, n$  и нека су скупови  $U_k$  слике скупова  $W_k$  при наткривању  $p$ . По конструкцији скупова  $U_k$  види се да су они контрактибилни и отворени. Треба још доказати да ови скупови чине једно покривање од  $\mathbb{T}^n$ .

Тачка  $(t_1, t_2, \dots, t_n) \in \mathbb{T}^n$  ће припадати скупу  $\mathbb{T}^n \setminus U_k$  ако јој је бар једна координата једнака  $z_k$ . Пресек свих скупова  $\mathbb{T}^n \setminus U_k$  састојаће се од свих тачака  $(t_1, t_2, \dots, t_n) \in \mathbb{T}^n$ , таквих да за свако  $0 \leq k \leq n$ , постоји координата  $t_j$  таква да је  $z_k = t_j$ . Како има  $n + 1$  вредности  $z_k$  и како су оне различите, а само  $n$  координата  $t_i$ , ово је немогуће. Зато је  $\bigcap_{k=0}^n (\mathbb{T}^n \setminus U_k) = \emptyset$ , па је  $\bigcup_{k=0}^n U_k = \mathbb{T}^n$ .  $\square$

**Пример 1.7.** Посматрајмо произвољну симплектичку многострукост  $(M, \omega)$  и нека је  $\dim M = 2n$ . Како је услов недегенерисаности симплектичке форме  $\omega$  еквивалентан услову да је  $\omega^{\wedge n} \neq 0$  (видети Додатак А), следи да је  $cl(M) \geq n$ . Самим тим, из Љустерник - Шнирелманове теореме можемо закључити да свака глатка функција на  $M$  има бар  $n + 1$  критичну тачку.  $\square$

На крају, наведимо без доказа, још једну оцену Љустерник - Шнирелманове категорије.

**Теорема 1.5.** За компактну многострукост  $M$  важи  $Cat(M) \leq \dim M + 1$ .  $\square$

**Пример 1.8.** На основу претходне теореме  $Cat(\mathbb{R}P^n) \leq n + 1$ . Нека је  $\alpha \in H^1(\mathbb{R}P^n, \mathbb{Z}_2)$  фундаментална класа. Тада је  $\alpha^n \in H^n(\mathbb{R}P^n, \mathbb{Z}_2) \cong \mathbb{Z}_2$  генератор (видети [30]). Следи,  $cl(\mathbb{R}P^n, \mathbb{Z}_2) = n$ , па на основу претходног става следи  $Cat(\mathbb{R}P^n) = n + 1$ .  $\square$

### 1.3 Теорија критичних тачака на бесконачнодимензионим просторима

У претходна два параграфа описали смо основне принципе теорије критичних тачака посматрајући реалне функције задате на затвореној многострукости. Питање које се логично намеће је да ли се и како дате теорије могу уопштити на случај бесконачно димензионих простора?

Теорију Морса можемо схватити као извесно уопштење Вајерштрасове теореме, која каже да реална непрекидна функција на компактном скупу достиже максимум и минимум. Као и у многим доказима егзистенције, и овде, компактност игра пресудну улогу. Познати су примери ограничених функција које

не достижу максимум и минимум (нпр.  $f : \mathbb{R} \rightarrow \mathbb{R}$ ,  $f(x) = \frac{x}{1+|x|}$ ) или функција задатих на ограниченем скупу које не достижу свој максимум или минимум (нпр.  $f : (-1, 1) \rightarrow \mathbb{R}$ ,  $f(x) = \frac{x}{\sqrt{1-x^2}}$ ). Концепт компактности се може коректно уопштити на велику групу бесконачно димензионих простора, али цена тога је да најчешће ограничени и затворени скупови нису компактни (специјално, сфере нису компактни скупови). Дакле, видимо да је услов компактности врло ригорозан захтев на бесконачно димензионим просторима. Један од начина да превазиђемо овај проблем је да проширимо топологију простора, али тиме и смањујемо скупове непрекидних (самим тим и глатких) функција. И у овом случају, као и у многим другим ситуацијама у математици, потребан нам је деликатан баланс који би нам гарантовао значајне резултате. И даље ће нам амбијент бити многострукост, тј. њено бесконачно димензионо уопштење. Нека је  $X$  Банахов (Хилбертов) простор и нека је  $M$  Хаусдорфов тополошки простор који задовољава другу аксиому пребројивости.

**Дефиниција 1.10.** *Карта* на  $M$  је пар  $(U, \varphi)$ , где је  $U \subseteq M$  и  $\varphi : U \rightarrow U'$  бијекција на отворен скуп Банаховог простора  $X$ . *Атлас* на  $M$  је покривање скупа  $M$  картами  $(U_j, \varphi_j)$  таквим да пресликавање  $\varphi_j \circ \varphi_k^{-1} : \varphi_k(U_k \cap U_j) \rightarrow \varphi_j(U_k \cap U_j)$  класе  $C^\infty$  за сваки пар индекса  $k, j$  за који је скуп  $(U_k \cap U_j)$  непразан. Скуп  $M$  снабдевен оваквом структуром назива се *Банаховом многострукошћу*. Аналогно се дефинише и појам *Хилбертове многострукости*.

Нека је дата Хилбертова многострукост  $M$  (коначно или бесконачно димензиона) и нека је дата глатка функција  $f : M \rightarrow \mathbb{R}$ . Да би надокнадили недостатак компактности Р. С. Пале и С. Смејл су 1964. године, у свом раду ([23]), увели специјалан услов компактности строго везан за функцију  $f$  коју посматрамо, такозвани Услов (C) (или још *Пале - Смејлов услов* или *PS услов*).

Надаље, претпоставићемо да важе следећа три услова:

(A) (*Комплетност*)  $M$  је комплетна Риманова многострукост.

(B) (*Ограниченост одоздо*) Функција  $f$  је ограничена одоздо на  $M$ . Означимо са  $B$  највећу доњу границу функције  $f$ , па је наша претпоставка да је  $B > -\infty$ .

(C) (*Услов C*) За сваки низ  $\{x_n\}_{n \in \mathbb{N}}$  из  $M$  за који је  $|f(x_n)|$  ограничено и за који  $\|df(x_n)\| \rightarrow 0$ , следи да  $\{x_n\}_{n \in \mathbb{N}}$  има конвергентан подниз  $x_{n_k} \rightarrow p$ . (Специјално, из непрекидности важи да је  $\|df(p)\| = 0$ , тј.  $p$  је критична тачка функције  $f$ )

Приметимо да уколико је многострукост  $M$  компактна да су нам услови (A), (B) и (C) тривијално задовољени, па нам дате претпоставке уопштавају ранију теорију. У наставку ћемо дати преглед основних тврђења теорије крити-



чних тачака уз наведене претпоставке. Специјално, доказаћемо уопштење теореме о деформацији, као централне теореме ове теорије.

*Ознаке:* Надаље ћемо скуп критичних тачака функције  $f$  означавати са  $C$ , а скуп критичних тачака на „нивоу  $c$ ” са  $C_c$ , тј.  $C_c = \{x \in \text{Crit}(f) \mid f(x) = c\}$ .

**Лема 1.3.** Рестрикција  $f$  на  $C$  је својствено пресликавање. Специјално, за свако  $c \in \mathbb{R}$ , скуп  $C_c$  је компактан.

*Доказ:* Морамо показати да је  $f^{-1}([a, b]) \cap C$  компактан скуп, тј. ако је  $\{x_n\}$  низ критичних тачака, такав да  $a \leq f(x_n) \leq b$ , тада  $\{x_n\}$  има конвергентан подниз, али како  $\|\nabla f(x_n)\| = 0$  ово непосредно следи из услова  $(C)$ .  $\square$

Како су својствена пресликавања и затворена имамо:

**Последица 1.2.** Скуп  $f(C)$  критичних вредности  $f$  је затворен подскуп од  $\mathbb{R}$ .  $\square$

Означимо са  $\varphi_t$  максимални ток генерисан векторским пољем  $-\nabla f$ . За свако  $x \in M$ ,  $\varphi_t(x)$  је дефинисано на неком интервалу  $\alpha(x) < t < \beta(x)$  и  $t \mapsto \varphi_t(x)$  је максимално решење негативне градијентне једначине које пролази кроз  $x$ . Према томе  $\frac{d}{dt}\varphi_t(x) = -\nabla f(\varphi_t(x))$ , одакле следи да је  $\frac{d}{dt}f(\varphi_t(x)) = -\nabla f(f(\varphi_t(x))) = -\|\nabla f(\varphi_t(x))\|^2$ , па је  $f(\varphi_t(x))$  монотono опадајуће по  $t$ . Како је  $f$  ограничено одоздо са  $B$  следи да  $f(\varphi_t(x))$  конвергира, кад  $t \rightarrow \beta(x)$  (уочимо да нам овде кључну улогу игра услов  $(B)$ , који нам гарантује да ће се низ  $f(\varphi_t(x))$  „укочити” у коначној вредности).

Сада ћемо доказати важну чињеницу да је  $\varphi_t$  „позитивна полу-група”. Тачније да за свако  $x \in M$  важи да је  $\beta(x) = \infty$ , тј. да је  $\varphi_t(x)$  дефинисано за свако  $t > 0$ . За доказ овог тврђења ће нам требати следећих неколико техничких детаља.

**Лема 1.4.**  $C^1$  крива  $\sigma : (a, b) \rightarrow M$  коначне дужине, има релативно компактну слику.

*Доказ:* Како је  $M$  комплетан, довољно је показати да је слика од  $\sigma$  тотално ограничена. Како је  $\int_a^b \|\sigma'(t)\| dt < \infty$ , за дато  $\varepsilon > 0$  постоји  $t_0 = a < t_1 < \dots < t_n < t_{n+1} = b$  тако да  $\int_{t_i}^{t_{i+1}} \|\sigma'(t)\| dt < \varepsilon$ . Тада по дефиницији растојања на  $M$ , јасно је да је  $x_i = \sigma(t_i)$   $\varepsilon$ -густ у слици од  $\sigma$ .  $\square$

**Став 1.3.** Нека је  $X$  глатко векторско поље на  $M$  и нека је  $\sigma : (a, b) \rightarrow M$  максимално решење једначине задате векторским пољем  $X$ . Ако је  $b < +\infty$  тада је  $\int_0^b \|X(\sigma(t))\| dt = +\infty$ .

*Доказ:* Како је  $\sigma$  максимално решење, ако је  $b < +\infty$  тада  $\sigma(t)$  нема тачку нагомилавања када  $t \rightarrow +\infty$ , па према претходној лемии,  $\sigma : [0, b) \rightarrow M$  мора

имати коначну дужину. Како је  $\sigma'(t) = X(\sigma(t))$ , следи  $\int_0^b \|X(\sigma(t))\| dt = +\infty$ .  $\square$

**Последица 1.3.** Глатко векторско поље  $X$  на  $M$  ограничне дужине, генерише једнопараметарску групу дифеоморфизама на  $M$ .

*Доказ:* Претпоставимо да је  $\|X\| \leq K \leq \infty$ . Ако је  $b < \infty$  тада  $\int_0^b \|X(\sigma(t))\| dt \leq bK \leq \infty$ , што је у контрадикцији са претходном последицом. Аналогно се покаже да случај  $a > -\infty$  такође није могућ.  $\square$

**Теорема 1.6.** Ток  $\{\varphi_t\}$  генерисан са  $-\nabla f$  је позитивна полу-група, тј. за свако  $t > 0$ ,  $\varphi_t$  је дефинисано за свако  $x \in M$ . Штавише, за произвољно  $x \in M$ ,  $\varphi_t(x)$  конвергира ка критичној тачки функције  $f$ , кад  $t \rightarrow \infty$ .

*Доказ:* Нека је  $g(t) = f(\varphi_t(x))$ . Приметимо да је  $B \leq g(T) = g(0) + \int_0^T g'(t) dt = g(0) - \int_0^T \|\nabla f(\varphi_t(x))\|^2 dt$ . Како ово важи за свако  $T < \beta(x)$ , према Коши - Шварцовой неједнакости важи

$$\int_0^{\beta(x)} \|\nabla f(\varphi_t(x))\| dt \leq \sqrt{\beta(x)} \left( \int_0^{\beta(x)} \|\nabla f(\varphi_t(x))\|^2 dt \right)^{\frac{1}{2}},$$

што је мање или једнако од  $\sqrt{\beta(x)}(g(0) - B)^{\frac{1}{2}}$ , и стога ће бити коначно ако је  $\beta(x)$  коначно. Из претходне примедбе следи да  $\beta(x)$  мора бити бесконачан, стога низ  $\|\nabla f(\varphi_t(x))\|$  мора да конвергира ка 0, кад  $t \rightarrow \infty$ , иначе би  $\int_0^\infty \|\nabla f(\varphi_t(x))\|^2 dt$  било бесконачно, а знамо да је мање од  $g(0) - B$ . Коначно, како је  $f(\varphi_t(x))$  ограничено, сада следи из услова (C) да  $\varphi_t(x)$  конвергира ка критичној тачки функције  $f$ , кад  $t \rightarrow \infty$ .

Аналогно се доказује, да кад  $t \rightarrow \alpha(x)$  тада  $f(\varphi_t(x)) \rightarrow +\infty$ , или у супротном  $\alpha(x)$  мора бити  $-\infty$  и  $\varphi_t(x)$  конвергира ка критичној тачки функције  $f$  кад  $t \rightarrow -\infty$ .  $\square$

**Последица 1.4.** Ако  $x$  из  $M$  није критична тачка функције  $f$  тада постоји критична тачка  $p$  од  $f$  тако да  $f(p) < f(x)$ .

*Доказ.* Изаберимо било коју критичну тачку функције  $f$ , тако да  $\varphi_t(x)$  конвергира ка њој кад  $t \rightarrow \infty$ .  $\square$

**Напомена:** У већини доказа користили смо се триком да конструишемо низ који задовољава Услов (C), и онда нам је Услов (C) гарантовао конвергенцију тог низа, тј. постојање критичне тачке функције  $f$ . И управо се снага  $PS$  услова огледа у томе што нам он гарантује егзистенцију критичних тачака одговарајуће функције.

Дакле, до сада смо видели улогу сваког од услова (A), (B) и (C) и како нам они надомешћују недостак компактности, који је био кључан за постојање градијентног тока, а самим тим и приступа теорији критичних тачака из угла динамичких система. Даље ћемо искористити ток  $\varphi_t$ , генерисан помоћу  $-\nabla f$ , да деформишемо подскупове многострукости  $M$ , и видимо како ово води ка општем методу за лоцирање критичних тачака - *минимакс принципу*.

**Лема 1.5.** Ако је  $O$  отворена околина скупа  $C_c$ , тада постоји  $\varepsilon > 0$  тако да на скупу  $f^{-1}(c - \varepsilon, c + \varepsilon) \setminus O$  важи  $\|\nabla f\| \geq \delta$ , за неко  $\delta > 0$ .

*Доказ.* Претпоставимо супротно. Тада, за сваки позитиван природан број  $n$  можемо изабрати  $x_n$  из  $f^{-1}(c - \frac{1}{n}, c + \frac{1}{n}) \setminus O$  тако да  $\|\nabla f(x_n)\| < \frac{1}{n}$ . Према Услову (C) подниз низа  $\{x_n\}$  конвергира ка критичној тачки  $p$  функције  $f$  и важи  $f(p) = c$ , па је  $p \in C_c$  и подниз мора упасти унутар околине  $O$  скупа  $C_c$ , што је контрадикција са претпоставком.  $\square$

Како је  $C_c$  компактан следи:

**Лема 1.6.** Било која околина скупа  $C_c$  садржи подоколину облика  $N_\delta(C_c) = \{x \in M : \rho(x, C_c) < \delta\}$  за  $\delta$  довољно мало.  $\square$

Сада, нека је  $U$  произвољна околина, скупа  $C_c$ , у  $M$ , и изаберимо  $\delta_1 > 0$  тако да је  $N_{\delta_1}(C_c) \subseteq U$ . Како је  $\|\nabla f(p)\| = 0$  на  $C_c$ , такође можемо претпоставити да је  $\|\nabla f(p)\| \leq 1$  за  $p \in N_{\delta_1}(C_c)$ .

Ако је  $\varepsilon$  довољно мало, онда према леми 1.5, за било које  $\delta_2 > 0$  можемо изабрати  $\mu > 0$  тако да  $\|\nabla f(p)\| \geq \mu$  за  $p \in f^{-1}([c - \varepsilon, c + \varepsilon])$  и  $\rho(p, C_c) \geq \delta_2$  (тј.  $p \notin N_{\delta_2}(C_c)$ ). Уствари, можемо претпоставити да је  $\delta_2 < \delta_1$ , тако да  $N_{\delta_2}(C_c) \subseteq N_{\delta_1}(C_c) \subseteq U$ .

Сада имамо довољно чињеница да докажемо општију верзију теореме о деформацији из параграфа 1.1.

**Теорема 1.7. (Теорема о деформацији)** Нека је  $U$  нека околина скупа  $C_c$  из  $M$ . Тада, за  $\varepsilon > 0$  довољно мало  $\varphi_1(M^{\leq c+\varepsilon} \setminus U) \subseteq M^{\leq c-\varepsilon}$ .

*Доказ:* Нека  $\varepsilon = \min(\frac{1}{2}\mu^2, \frac{1}{2}\mu^2(\delta_1 - \delta_2))$ , где су  $\delta_1, \delta_2$  и  $\mu$  изабрани као горе. Нека је  $p \in f^{-1}([c - \varepsilon, c + \varepsilon]) \setminus U$ . Морамо показати да је  $f(\varphi_1(p)) \leq c - \varepsilon$ , и како је  $f(\varphi_t(p))$  монотono опадајуће можемо претпоставити да  $f(\varphi_t(p)) \in f^{-1}([c - \varepsilon, c + \varepsilon])$  за  $0 \leq t < 1$ . Дакле, према дефиницији  $\delta_2$ , такође можемо претпоставити да ако је  $\rho(\varphi_t(p), C_c) \geq \delta_2$ , тада је  $\|\nabla f(\varphi_t(p))\| \geq \mu$ .

Како је  $\varphi_0(p) = p$  и  $\frac{d}{dt}f(\varphi_t(p)) = -\|\nabla f(\varphi_t(p))\|^2$  имамо:

$$f(\varphi_1(p)) + \int_0^1 -\|\nabla f(\varphi_t(p))\|^2 dt$$

$$\leq c + \varepsilon - \int_0^1 \|\nabla f(\varphi_t(p))\|^2 dt,$$

па је довољно показати да

$$\int_0^1 \|\nabla f(\varphi_t(p))\|^2 dt \geq 2\varepsilon = \min(\mu^2, \mu^2(\delta_1 - \delta_2)).$$

Остатак доказа ћемо поделити на два случаја.

*Случај 1.*  $\rho(\varphi_t(p), C_c) > \delta_2$  за све  $t \in [0, 1]$ .

Тада  $\|\nabla f(\varphi_t(p))\| \geq \mu$  за  $0 \leq t \leq 1$  и стога

$$\int_0^1 \|\nabla f(\varphi_t(p))\|^2 dt \geq \mu^2 \geq \min(\mu^2, \mu^2(\delta_1 - \delta_2)).$$

*Случај 2.*  $\rho(\varphi_t(p), C_c) \leq \delta_2$  за неко  $t \in [0, 1]$ .

Нека је  $t_2$  прво такво  $t$ . Како  $p \notin U$ , тим пре  $p \notin N_{\delta_1}(C_c)$ , тј.  $\rho(\varphi_0(p), C_c) \geq \delta_1$ . Означимо ову вредност  $t$  са  $t_1$ , тако да  $0 < t_1 < t_2 < 1$ , и у интервалу  $[t_1, t_2]$  имамо  $\delta_1 \geq \rho(\varphi_t(p), C_c) \geq \delta_2$ . Приметимо да  $\rho(\varphi_{t_1}(p), C_c) \geq \delta_1$ , док је  $\rho(\varphi_{t_2}(p), C_c) \leq \delta_2$  и стога, по неједнакости троугла,  $\rho(\varphi_{t_1}(p), \varphi_{t_2}(p)) \geq \delta_1 - \delta_2$ . Следи да свака крива која спаја  $\varphi_{t_1}(p)$  са  $\varphi_{t_2}(p)$  има дужину већу или једнаку  $\delta_1 - \delta_2$ , специјално имамо да ово важи за  $t \mapsto \varphi_t(p)$ ,  $t_1 \leq t \leq t_2$ . Како је  $\frac{d}{dt}\varphi_t(p) = -\nabla f(\varphi_t(p))$ , важи:

$$\int_{t_1}^{t_2} \|\nabla f(\varphi_t(p))\| dt \geq \delta_1 - \delta_2.$$

Према одабиру  $\delta_1$ ,  $\|\nabla f(\varphi_t(p))\| \leq 1$  за  $t \in [t_1, t_2]$ , како је  $\rho(\varphi_t(p), C_c) \leq \delta_1$  за свако  $t$ . Према томе,

$$t_2 - t_1 = \int_{t_1}^{t_2} 1 dt \geq \int_{t_1}^{t_2} \|\nabla f(\varphi_t(p))\| dt \geq \delta_1 - \delta_2.$$

Са друге стране, према одабиру  $\delta_2$ , за  $t \in [t_1, t_2]$  такође имамо  $\|\nabla f(\varphi_t(p))\| \geq \mu$ , јер је  $\rho(\varphi_t(p), C_c) \geq \delta_2$  за  $t \in [t_1, t_2]$ . Дакле

$$\begin{aligned} \int_0^1 \|\nabla f(\varphi_t(p))\|^2 dt &\leq \int_{t_1}^{t_2} \|\nabla f(\varphi_t(p))\|^2 dt \\ &\leq \int_{t_1}^{t_2} \mu^2 dt = \mu^2(t_2 - t_1) \\ &\leq \mu^2(\delta_1 - \delta_2) \\ &\leq \min(\mu^2, \mu^2(\delta_1 - \delta_2)). \end{aligned}$$

□

**Последица 1.5.** Ако је  $c$  регуларна вредност функције  $f$  тада, за неко  $\varepsilon > 0$ ,

$$\varphi_1(M^{\leq c+\varepsilon}) \subseteq M^{\leq c-\varepsilon}.$$

*Доказ:* Како је  $C_c = \emptyset$ , довољно је узети  $U = \emptyset$ . □

**Дефиниција 1.11.** Нека је дата фамилија  $\mathcal{F}$ , непразних подскупова многострукости  $M$ . Дефинишемо минимак вредност функције  $f$  у односу на фамилију  $\mathcal{F}$  на следећи начин:

$$\text{minimax}(f, \mathcal{F}) = \inf_{F \in \mathcal{F}} \sup_{x \in F} f(x).$$

Како можемо разумети  $\text{minimax}(f, \mathcal{F})$ ? Супремум функције  $f$  на неком скупу  $F$  је најмања вредност  $c \in \mathbb{R}$  таква да је  $F \subseteq M^{\leq c}$ . Када овако посматрамо,  $\text{minimax}(f, \mathcal{F})$  је заправо најмања вредност  $c \in \mathbb{R}$  таква да за свако  $\varepsilon > 0$  можемо наћи  $F \in \mathcal{F}$  такво да је  $F \subseteq M^{\leq c+\varepsilon}$ .

**Дефиниција 1.12.** За фамилију  $\mathcal{F}$  кажемо да је *позитивно инваријантна* у односу на ток  $\varphi_t$ ,  $t \in \mathbb{R}$ , ако за свако  $F \in \mathcal{F}$  и за свако  $t > 0$ , важи да је  $\varphi_t(F) \in \mathcal{F}$ .

Докажимо следеће опште тврђење.

**Теорема 1.8. (Минимакс принцип):** Нека функција  $f \in C^1(M, \mathbb{R})$  и фамилија подскупова  $\mathcal{F}$  задовољавају следеће услове:

- (i)  $f$  задовољава  $PS$  услов
- (ii) ток  $\varphi_t$  векторског поља  $-\nabla f$  је дефинисан за свако  $t \in \mathbb{R}$
- (iii) фамилија  $\mathcal{F}$  је позитивно инваријантна у односу на ток  $\varphi_t$
- (iv)  $-\infty < c = \text{minimax}(f, \mathcal{F}) < +\infty$ .

Тада је  $c \in \mathbb{R}$  критична вредност функције  $f$ , тј. постоји тачка  $p \in \text{Crit}(f)$ , таква да је  $f(p) = c$ .

*Доказ:* Уочимо да смо већ доказали да ако су испуњени услови (A), (B) и (C) за функцију  $f$  и многострукост  $M$ , да су тада испуњени услови (i) и (ii) из теореме.

Доказаћемо да за свако  $\varepsilon > 0$  постоји  $x \in M$  тако да:

$$c - \varepsilon \leq f(x) \leq c + \varepsilon \quad \text{и} \quad \|\nabla f(x)\| > \varepsilon.$$

Тада узимањем за  $\varepsilon_n = \frac{1}{n}$ , налазимо низ  $x_n$  који задовољава  $PS$  услов, одакле ће следити да је постоји његов подниз који конвергира ка критичној тачки  $p \in M$ ,  $f(p) = c$ .

Претпоставимо супротно, тј. да постоји  $\varepsilon > 0$  такво да је  $\|\nabla f(x)\| \geq \varepsilon$  кад год је  $c - \varepsilon \leq f(x) \leq c + \varepsilon$ . По дефиницији минимакс вредности, постоји  $F \in \mathcal{F}$

такво да  $\sup_{x \in F} f(x) \leq c + \varepsilon$ .

Нека је  $x \in F$ . Тада је  $f(x) \leq c + \varepsilon$  и тврдимо да ће  $f(\varphi_{t^*}) \leq c - \varepsilon$  за  $t^* = \frac{2}{\varepsilon}$ . Ако је  $f(\varphi_t) \leq c - \varepsilon$  за неко  $0 \leq t \leq t^*$ , онда тврђење тривијално важи, јер функција опада дуж градијентог тока. Претпоставимо зато да је  $f(\varphi_t) > c - \varepsilon$  за све  $0 \leq t \leq t^*$ . Тада из претпоставке да је  $\|\nabla f(x)\| \geq \varepsilon$ , имамо  $\|\nabla f(\varphi_t(x))\| \geq \varepsilon$ , за  $0 \leq t^* \leq t$ , па је  $f(\varphi_t(x)) \leq f(x) - \varepsilon^2$ . Даље, имамо да је  $f(\varphi_{t^*}^*(x)) \leq c + \varepsilon - \varepsilon^2 t^* = c - \varepsilon$ . Ако узмемо да је  $F^* = \varphi_{t^*}(F)$ , доказали смо:

$$\sup_{x \in F^*} f(x) \leq c - \varepsilon.$$

Како је фамилија  $\mathcal{F}$  позитивно инваријантна у односу на ток  $\varphi_t$ , знамо да је  $F^* \in \mathcal{F}$ , чиме добијамо контрадикцију.  $\square$

Наравно, фамилија  $\mathcal{F}$  инваријантна у односу на хомотопију, биће позитивно инваријантна и у односу на ток генерисан са  $-\nabla f$ . Наведимо неколико битних примера:

- Ако је  $\alpha$  нека хомотопска класа пресликавања из неког компактног простора  $X$  у  $M$ , за фамилију можемо узети  $\mathcal{F} = \{im(f) | f \in \alpha\}$ .
- Ако је  $\alpha$  хомолошка класа многострукости  $M$ , тада за фамилију  $\mathcal{F}$  можемо узети скуп свих компактних подскупова  $F$  од  $M$  таквих да се  $\alpha$  налази у слици пресликавања  $i_* : H_*(F) \rightarrow H_*(M)$  (индукованог инклузијом  $F \hookrightarrow M$ ).
- Ако је  $\alpha$  нека кохомолошка многострукости  $M$ , тада за фамилију  $\mathcal{F}$  можемо узети скуп свих компактних подскупова  $F$  од  $M$  таквих да је носач од  $\alpha$  унутар  $F$  (тј.  $\alpha$  се анулира на  $M \setminus F$ ).

Постоје разне примене минимакс принципа. Једна од њих је такозвана „*Mountain pass*” теорема, која има разне примене у теорији парцијалних и диференцијалних једначина.

**Дефиниција 1.13.** Нека је  $M$  повезана многострукост. Подскуп  $\mathcal{R} \subseteq M$  зовемо *планином у односу на пресликавање  $f$* , ако  $M \setminus \mathcal{R}$  има две компоненте повезаности и на свакој од тих компоненти функција  $f$  достиже вредност стриктно мању од  $\inf_{x \in \mathcal{R}} f(x)$ .

**Теорема 1.9. („Mountain pass”):** Ако је  $M$  повезана многострукост и ако је  $\mathcal{R}$  планина у односу на  $f$ , онда функција  $f$  достиже критичну вредност  $c \geq \inf_{x \in \mathcal{R}} f(x)$ .

*Доказ:* Нека је  $\alpha = \inf_{x \in \mathcal{R}} f(x)$  и нека су  $M^0$  и  $M^1$  компоненте повезаности од  $M \setminus \mathcal{R}$ . Дефинишимо  $M_\alpha^i = \{x \in M^i \mid f(x) < \alpha\}$ , за  $i \in \{1, 2\}$  и уочимо да су скупови  $M_\alpha^i$  непразни. Такође, како је  $M$  повезана, постоји пут  $\gamma : [0, 1] \rightarrow M$ ,

такав да  $\gamma(0) \in M^0$  и  $\gamma(1) \in M^1$ . Означимо са  $\Gamma$  скуп свих оваквих путева и уочимо фамилију  $\mathcal{F} = \{im(\gamma) | \gamma \in \Gamma\}$ , која је очигледно непразна. Како се  $\gamma(0)$  и  $\gamma(1)$  налазе у различитим компонентама повезаности од  $M \setminus \mathcal{R}$ , постоји  $t_0 \in [0, 1]$ , такво да је  $f(\gamma(t_0)) \geq \alpha$ , па је и  $minimax(f, \mathcal{F}) \geq \alpha$ .

Сада је, по минимакс принципу, довољно доказати да ако је  $\gamma \in \Gamma$  и  $t > 0$  да је тада  $\varphi_t \circ \gamma \in \Gamma$ , где је  $\varphi_t$  ток генерисан са  $-\nabla f$ , а за то нам је довољно показати да ако је  $x \in M_\alpha^i$  да је онда и  $\varphi_t(x)$  такође припада  $M_\alpha^i$ . Како је  $f(\varphi_0(x)) = f(x) < \alpha$  и како је  $f(\varphi_t(x))$  опадајуће по  $t$ , следи да је  $f(\varphi_t(x)) < \alpha$ , тј.  $f(\varphi_t(x)) \in M \setminus \mathcal{R}$ , па  $x$  и  $\varphi_t(x)$  морају бити у истој компоненти за свако  $t > 0$ .  $\square$

Даћемо још једну примену минимакс принципа, везану за Љустерник - Шнирелманову категорију. За кратко ћемо претпоставити да је многострукост  $M$  компактна. За  $m \leq Cat(M)$  дефинишимо  $\mathcal{F}_m$  као колекцију свих компактних скупова  $F$  од  $M$  таквих да  $Cat(F) \geq m$ . Уочимо да је  $M \in \mathcal{F}_m$ , па је фамилија  $\mathcal{F}_m$  непразна. Дефинишимо још

$$c_m(f) = \inf\{a \in \mathbb{R} \mid cat(M^{\leq a}) \leq m\}.$$

**Став 1.4.** За свако  $m \in \{0, 1, \dots, cat(M)\}$ ,  $c_m(f)$  је критична вредност функције  $f : M \rightarrow \mathbb{R}$ .

*Доказ:* Како је фамилија  $\mathcal{F}_m$  хомотопски инваријантна, тврђење директно следи из минимакс принципа.  $\square$

Јасно је да је  $\mathcal{F}_{m+1} \subseteq \mathcal{F}_m$ , па самим тим важи и  $c_m(f) \leq c_{m+1}(f)$ . У неким случајевима се једнакост и достиже (нпр. за константну функцију  $f$ ). Следећа теорема нам говори да се ово компензује тиме што ће нам појавити више критичних тачака на истом нивоу.

**Теорема 1.10. (Љустерник - Шнирелмана о вишеструкости):** Ако је  $c_{n+1}(f) = c_{n+2}(f) = \dots = c_{n+k}(f) = c$ , тада постоји најмање  $k$  критичних тачака на нивоу  $c$ . Следи, ако је  $1 \leq m \leq Cat(M)$  тада функција  $f$  има најмање  $m$  критичних тачака на  $M^{\leq c_m(f)}$ . Специјално, свака глатка функција  $f : M \rightarrow \mathbb{R}$  има најмање  $Cat(M)$  критичних тачака.

*Доказ:* Претпоставимо да постоји највише  $r$  критичних тачака  $x_1, x_2, \dots, x_r$ , функције  $f$  на нивоу  $c$ . Нека су  $O_i$  околине тачака  $x_i$  чија су затворења дисјунктна унија затворених дискова (специјално, контрактибилна). За  $O = O_1 \cup O_2 \cup \dots \cup O_r$ , важи да је  $Cat(O) \leq r$  и по теореме о деформацији за неко  $\varepsilon > 0$  скуп  $M^{\leq c+\varepsilon}$  ће моћи да се деформише на скуп  $M^{\leq c-\varepsilon}$ . Како је  $c - \varepsilon < c = c_{n+1}$ ,  $Cat(M^{\leq c+\varepsilon} \setminus O) < n + 1$ , па је и  $Cat(M^{\leq c-\varepsilon}) \leq n$ . Даље, из субадитивности и

монотоности Љустерник - Снирелманове категорије следи:

$$Cat(M^{\leq c+\varepsilon}) \leq Cat(M^{\leq c+\varepsilon} \setminus O) + Cat(O) \leq n + r,$$

па имамо

$$c < c + \varepsilon < \inf \{a \in \mathbb{R} \mid Cat(M^{\leq a}) > n + r + 1\} = c_{n+r+1}(f).$$

Са друге стране,  $c = c_{n+k}(f)$ , па је  $n + r + 1 > n + k$ , тј.  $r \geq k$ .  $\square$

## 1.4 Минимакс теорија за строго бесконачне функционале

Уочимо да смо у претходном параграфу свуда претпостављали да је функција  $f$  ограничена одоздо (услов  $(B)$ ) и видели смо да је тај услов играо битну улогу у развијању наше теорије. Наравно, поставља се питање да ли можемо да изоставимо овај услов и развијемо теорију за функције које нису ограничене ни одоздо ни одозго (овакве функције - функционале називамо још и *строго бесконачним*). Под одређеним условима, одговор је потврдан, међутим, овај случај је теоријски сложенији и захтева суптилније тополошке и аналитичке методе. За сада ћемо дати само идеју како се овај проблем може превазићи, а детаљније ћемо објаснити специјалну ситуацију за случај функционала дејства, за који ће се испоставити да је строго бесконачан (трећа глава). За детаље и доказе везане за минимакс теорију строго бесконачних функционала погледати [35].

За почетак уведемо општу дефиницију минимакс теорије. Посматрајмо Хилбертову многострукост  $M$  и произвољан функционал  $\Phi$  на њој.

**Дефиниција 1.14.** *Минимакс теорија* за функционал  $\Phi \in C^1(M, \mathbb{R})$  је уређена тројка  $t(\Phi) = (D, S, c)$ , таква да:

(D)  $D$  је фамилија хомеоморфизама  $\sigma : M \rightarrow M$ , таква да за свако  $d \in \mathbb{R}$ , које није критична вредност од  $\Phi$ , постоји  $\varepsilon > 0$  и  $\sigma \in D$  тако да је  $\sigma(\Phi^{\leq d+\varepsilon}) \subseteq \Phi^{\leq d-\varepsilon}$ .

(S)  $S$  је фамилија подскупова многострукости  $M$  таква да је  $D(S) \subseteq S$ , тј.  $\sigma(\xi) \in S$ , за свако  $\sigma \in D$  и свако  $\xi \in S$ .

$$(c) \quad c = \sup_{\xi \in S} \inf_{x \in \xi} \Phi(x).$$

Наравно, у општој ситуацији није познато да ли постоји минимакс теорија за дати функционал  $\Phi$ . Уколико постоји, директна последица дефиниције је следеће тврђење, које смо доказали у случају функционала који су ограничени одоздо, а доказ је аналоган.



**Теорема 1.11. (Минимакс принцип):** Нека је  $\Phi \in C^1(M, \mathbb{R})$  и нека је  $t(\Phi) = (D, S, c)$  минимакс теорија за  $\Phi$ . Тада је  $c$  критична вредност функционала  $\Phi$ .

Дакле, да бисмо нашли критичну тачку функционала  $\Phi$  довољно је да конструисемо минимакс теорију за њега.

Прво, размотримо егзистенцију фамилије  $D$ .

**Дефиниција 1.15.** Функционал  $\Phi \in C^1(M, \mathbb{R})$  задовољава *слаби Пале - Смејлов услов* ако важи:

(WPS) Ако за неки низ  $\{x_n\}_{n \in \mathbb{N}} \subseteq M$  важи да  $\Phi'(x_n) \rightarrow 0$  и  $\Phi(x_n) \rightarrow d \in \mathbb{R}$ , тада је  $d$  критична вредност функционала  $\Phi$ .

Видимо да је (WPS) једна варијанта (PS) услова и као што му име каже, следи да (PS) услов имплицира (WPS) (обрнуто не важи, контрапример је функција  $f(x) = \sin x$  и  $d = 1$ ).

Услов (WPS) нам гарантује постојање фамилије  $D$ . Штавише, фамилија  $D$  се може изабрати тако да су пресликавања  $\sigma \in D$  хомотопна идентитету кроз хомотопију  $\eta : M \times [0, 1] \rightarrow M$  која задовољава следеће услове:

- (i) за свако  $t \in [0, 1]$ , пресликавање  $\eta_t = \eta(t, \cdot) : M \rightarrow M$  је хомеоморфизам
- (ii) пресликавање  $t \mapsto \Phi(\eta_t(x))$  је нерастуће по  $t$ , за свако  $x \in M$ .

Следеће, размотримо егзистенцију фамилије  $S$ .

Претпоставимо да постоји фамилија  $D$  која задовољава додатна својства која смо навели и додатно још задовољава услов  $D \circ D \subseteq D$ , тј. за свака два пресликавања  $\sigma, \sigma_1 \in D$  важи  $\sigma \circ \sigma_1 \in D$ . Претпоставимо да постоје подскупови  $\xi$  и  $\xi^*$  од  $M$  који задовољавају

$$\inf_{x \in \xi} \Phi(x) > -\infty, \quad \sup_{x \in \xi^*} \Phi(x) < +\infty \quad \text{и} \quad \sigma(\xi) \cap \xi^* \neq \emptyset, \quad \text{за свако} \quad \sigma \in D.$$

У овом случају можемо дефинисати  $S = \{\sigma(\xi) \mid \sigma \in D\}$  и  $c = \sup_{\xi \in S} \inf_{x \in \xi} \Phi(x)$ .

Уочимо да је  $D(S) \subseteq S$ , због услова  $D \circ D \subseteq D$ . Битна ствар у горњим претпоставкама је услов да  $\sigma(\xi) \cap \xi^* \neq \emptyset$  за свако  $\sigma \in D$ . У пракси, да бисмо успели да докажемо ово својство, врло је битно да фамилија  $D$  задовољава наведене додатне услове, па се даље тополошким аргументима (теорија степена) доказује непразност пресека. Управо овде настаје потешкоћа у развијању минимакс теорије за строго бесконачне функционале, јер су скупови  $\xi$  и  $\xi^*$  најчешће бесконачно димензиони, па их стандардни тополошки алати попут хомологије не разазнају (слично као што је бесконачно димензиона сфера контрактибилна). Такође, неретко су и индекси критичних тачака оваквих

функционала бесконачни, па нам ни апарат стандарде Морсове теорије не даје квалитативне резултате у вези са топологијом многострукости.

Као што је већ напоменуто, у овом раду се нећемо бавити општом теоријом критичних тачака за бесконачне функционале, већ ћемо кроз конкретне примере, функционала енергије (који је ограничен одоздо) и функционала дејства (који је строго бесконачан у општем случају), видети разлике између приступа Морсове и минимакс теорије за ове две врсте функционала. За општије резултате упућујемо читаоца на [35], [34], [33].

## 2 Функционал енергије

Питање постојања затворених геодезијских линија на Римановој многострукости је било поље интензивног истраживања још од настајања диференцијалне геометрије. Најједноставнији случај је случај многострукости која није просто повезана, и тада у свакој нетривијалној хомотопској класи петљи можемо наћи затворену геодезијску линију. Деликатније питање је питање постојања нетривијалне затворене геодезијске линије на просто повезаној многострукости. Одговор у овом случају можемо добити применом Морсове и Љустерник - Шнирелманове теорије и овде ће нам функционал енергије играти важну улогу, јер су његове критичне тачке, као што ћемо видети, управо геодезијске линије.

У овој глави дефинисаћемо Хилбертову многострукост  $LM$ , свих  $H^1$  пре-сликавања из  $\mathbb{S}^1$  у компактну Риманову многострукост  $M$  и доказаћемо да је на њој добро дефинисан функционал енергије који је диференцијабилан и који још при томе задовољава и Пале - Смејлов Услов (C). То ће нам омогућити да применимо уопштење Морсове теорије, о коме је било речи у претходној глави.

### 2.1 Геодезијске линије и функционал енергије

Нека је дата Риманова многострукост  $M$ . Означимо са  $\chi(M) := \Gamma(TM)$  простор глатких векторских поља на  $M$ . За дату Риманову метрику  $g = \langle \cdot, \cdot \rangle$  на  $M$ , *Левитина конекција*  $\nabla : \chi(M) \times \chi(M) \rightarrow \chi(M)$  је јединствена конекција која задовољава следећа два услова:

$$\nabla_X Y - \nabla_Y X = [X, Y] \quad (\nabla \text{ је без торзије}),$$

$$X(g(Y, Z)) = g(\nabla_X Y, Z) + g(Y, \nabla_X Z) \quad (\nabla \text{ је компатибилна са } g),$$

за све  $X, Y, Z \in \chi(M)$ .

Вредност  $\nabla_X Y$  у тачки  $p \in M$ , зависи само од  $X_p$  и од вредности векторског поља  $Y$  дуж неке криве тангентне на  $X_p$ . Специјално, за дату криву  $\gamma : [0, 1] \rightarrow \mathbb{R}$ , израз  $\nabla_{\dot{\gamma}} \dot{\gamma}$  (означавамо га још и са  $\frac{D}{dt} \dot{\gamma}$  или  $\nabla_t \dot{\gamma}$ ) дефинише једно векторско поље дуж криве  $\gamma$ .

**Дефиниција 2.1.** Крива  $\gamma : [0, 1] \rightarrow \mathbb{R}$  је *геодезијска* ако важи  $\nabla_t \dot{\gamma} = 0$ .

Из идентитета  $\frac{d}{dt} \frac{1}{2} |\dot{\gamma}|^2 = \langle \nabla_t \dot{\gamma}, \dot{\gamma} \rangle$  видимо да геодезијске линије имају константну брзину  $|\dot{\gamma}|$ . Такође, две геодезијске линије имају исту слику ако и само ако је једна добијена афином репараметризацијом друге.

Једначина  $\frac{D}{dt} \dot{\gamma} = 0$  је диференцијална једначина другог реда, па из теореме о јединствености и егзистенцији решења, заједно са глатком зависношћу решења

у односу на почетне услове, имамо добро дефинисано експоненцијално пресликавање

$$\exp_p : U \subseteq T_p M \rightarrow M, \quad \text{за свако } p \in M,$$

где је  $U$  нека околина од  $0 \in T_p M$ . По дефиницији, крива  $t \mapsto \exp_p(tX)$  је јединствена геодезијска линија која пролази кроз тачку  $p$  у тренутку  $t = 0$  брзином  $X$ . Експоненцијално пресликавање је и локални дифеоморфизам у околини тачке  $p$ , јер је  $d \exp_p(0) = Id$ , одакле следи да на тој околини можемо спојити геодезијском линијом тачку  $p$  са било којом другом. Штавише, важи да за сваку тачку  $p \in M$  постоји њена конвексна околина  $U$ , тј. околина у којој сваке две тачке можемо спојити геодезијском линијом садржаном у њој.

Споменућемо још један важан појам у Римановој геометрији.

**Дефиниција 2.2.** Риманов тензор кривине је пресликавање  $R : T_p M \times T_p M \rightarrow \text{End}(T_p M)$  дефинисано са

$$R(X, Y)Z = \nabla_Y \nabla_X Z - \nabla_X \nabla_Y Z + \nabla_{[X, Y]} Z, \quad \text{за све } X, Y, Z \in T_p M.$$

Риманов тензор кривине је једна од фундаменталних инваријанти Риманове метрике. Напоменимо још само да он узима вредности у простору анти-симетричних ендоморфизама од  $T_p M$ . За детаље из Риманове геометрије погледати [45].

Нека су  $p, q \in M$ . Посматрајмо простор глатких кривих које спајају тачке  $p$  и  $q$ .

$$\mathcal{P}(p, q) = \{\gamma \in C^\infty([0, 1], M) \mid \gamma(0) = p, \gamma(1) = q\}.$$

Простор  $\mathcal{P}(p, q)$  дефинише једну Фрешеову многострукост (многострукост мод-елована на Фрешеовом простору) и њен тангентни простор у тачки  $\gamma$  је

$$T_\gamma \mathcal{P}(p, q) = \{\xi \in \Gamma(\gamma^* T M) \mid \xi(0) = \xi(1) = 0\}.$$

Тачније,  $\xi \in T_\gamma \mathcal{P}(p, q)$  дефинише криву

$$c_\xi : U(0) \subseteq \mathbb{R} \rightarrow \mathcal{P}(p, q), \quad c_\xi(s)(t) := \exp_{\gamma(t)}(s\xi(t)),$$

која задовољава  $c_\xi(0) = \gamma$  и  $\frac{d}{ds}|_{s=0} c_\xi(s)(t) = \xi(t)$ ,  $t \in [0, 1]$ .

**Дефиниција 2.3.** Функционал енергије је пресликавање  $E : \mathcal{P}(p, q) \rightarrow \mathbb{R}$  дефинисано са

$$E(\gamma) = \int_0^1 |\dot{\gamma}(t)|^2 dt.$$

Следећа теорема нам доводи у везу геодезијске линије и функционал енергије.

**Теорема 2.1.** Критичне тачке функционала енергије  $E$  су геодезијске линије.

*Доказ:* Нека је  $\gamma : [0, 1] \rightarrow M$  крива која спаја тачке  $p$  и  $q$  из  $M$ . Нека је  $\gamma_s : (-\varepsilon, \varepsilon) \rightarrow \mathcal{P}(p, q)$  варијација криве  $\gamma$  таква да је  $\frac{d}{ds}|_{s=0}\gamma_s = \xi \in T_\gamma\mathcal{P}(p, q)$ .

Тада је  $dE(\gamma)(\xi) = \frac{d}{ds}|_{s=0}E(\gamma_s)$ . Даље, имамо:

$$\begin{aligned} \frac{d}{ds}|_{s=0}E(\gamma_s) &= 2 \int_0^1 \left\langle \frac{D}{\partial s} \frac{\partial \gamma_s}{\partial t}, \frac{\partial \gamma_s}{\partial s} \right\rangle |_{s=0} dt = 2 \int_0^1 \left\langle \frac{D}{\partial t} \frac{\partial \gamma_s}{\partial s}, \frac{\partial \gamma_s}{\partial s} \right\rangle |_{s=0} dt = \\ &= 2 \int_0^1 \frac{d}{dt} \left\langle \frac{\partial \gamma_s}{\partial s}, \frac{\partial \gamma_s}{\partial t} \right\rangle |_{s=0} dt - 2 \int_0^1 \left\langle \frac{\partial \gamma_s}{\partial s}, \frac{D}{\partial t} \frac{\partial \gamma_s}{\partial t} \right\rangle |_{s=0} dt. \end{aligned}$$

Из Њутн - Лајбницевог формуле следи да је први интеграл једнак нули (јер су крајеви  $p$  и  $q$  фиксирани). Дакле,  $\gamma$  је критична тачка функционала енергије ако и само ако је и други интеграл једнак нули, тј. ако важи:

$$\frac{D}{\partial t} \frac{\partial \gamma}{\partial t} = 0,$$

тј. ако је  $\gamma$  геодезијска. □

Дакле, из претходне теореме видимо да је питање егзистенције нетривијалних затворених геодезијских еквивалентно постојању нетривијалних критичних тачака функционала енергије, тј. оних критичних тачака  $\gamma$  за које је  $E(\gamma) > 0$ .

Да бисмо могли да применимо методе Морсове и Љустерник - Шнирелманове теорије за функционал енергије, неопходно нам је да га посматрамо на Хилбертовој многострукости, што простор глатких петљи  $C^\infty(\mathbb{S}^1, M)$  није. Конструкција погодног амбијента и уопштење дефиниције функционала енергије на њему биће нам тема следећег параграфа.

**Напомена:** (*Веза између функционала дужине и функционала енергије*)

Још један функционал који игра важну улогу у Римановој геометрији је функционал дужине

$$L : \mathcal{P}(p, q) \rightarrow \mathbb{R}, \quad L(\gamma) = \int_0^1 |\dot{\gamma}(t)| dt.$$

Критичне тачке функционала  $L$  су у уској вези са геодезијским линијама. Тачније, важи да је крива  $\gamma : [0, 1] \rightarrow \mathbb{R}$  геодезијска ако и само ако је она критична тачка функционала дужине и при том је параметризована дужином лука (тј. има константну брзину). Разлог због кога функционал дужине није погодан за студију геодезијских линија применом варијационог рачуна је тај што је

инваријантан у односу на репараметризацију. Означимо са

$$\mathcal{G} = \{r : [0, 1] \rightarrow [0, 1] \mid r(0) = 0, r(1) = 1, r'(t) > 0, \text{ за } t \in [0, 1]\}$$

групу свих репараметризација које чувају оријентацију. Тада  $\mathcal{G}$  дејствује слободно на скуп путева  $\mathcal{P}(p, q)$  и функционал дужине је инваријантан у односу на ово дејство, тј. важи  $L(\gamma) = L(\sigma \cdot \gamma)$ , за свако  $\gamma \in \mathcal{P}(p, q)$  и свако  $\sigma \in \mathcal{G}$ , па критичне тачке функционала  $L$  долазе у бесконачно димензионим фамилијама. Наиме, ако је  $\gamma \in \text{Crit}(L)$  онда је и  $\gamma \circ \sigma \in \text{Crit}(L)$ , за свако  $\sigma \in \mathcal{G}$ .

Постоји пар начина да се превазиђе овај проблем. Посматрајмо општу ситуацију, нека је задата многострукост  $M$  и функционал  $f$  на њој, који је инваријантан у односу на групу  $\mathcal{G}$ . Тада критичне тачке функционала  $f$  долазе у „ $\mathcal{G}$ -фамилијама”. Да бисмо могли да користимо методе Морсове теорије, неопходно је да је задовољен услов (C), што повлачи да је сваки критични ниво компактан (лема 1.3), а најчешће група  $\mathcal{G}$  то није (као у примеру за функционал дужине и групу глатких репараметризација). Логичан покушај би био да посматрамо рестрикцију функционала  $f$  на орбите дејства групе  $\mathcal{G}$ , тј. рестрикцију функције  $f$  на простор  $M/\mathcal{G}$ . Међутим, простор  $M/\mathcal{G}$  не мора бити многострукост. Други начин је да посматрамо функционал  $f$  само на неком скупу  $\Sigma$  који сече све орбите дејства тачно једном. Специјално, у примеру функционала дужине, можемо узети да је  $\Sigma$  скуп свих путева који су параметризовани дужином лука. Међутим, критичне тачке функционала енергије ће управо припадати овом скупу, па је природније користи њега за лоцирање геодезијских линија. Такође, приметимо да ће функционал дужине  $L$  бити диференцијабилан само у тачкама  $\gamma \in \mathcal{P}(p, q)$ , за које је  $\dot{\gamma} \neq 0$ , што је још један недостатак функционала дужине у односу на функционал енергије за потребе теорије критичних тачака и варијационог рачуна.

## 2.2 Многострукост $\Lambda M = H^1(\mathbb{S}^1, M)$

У претходном параграфу дефинисали смо простор  $C^\infty$  петљи (путева) и видели смо шта је његов тангенти простор. Као што смо већ приметили, овај скуп није Хилбертова многострукост, па уместо њега морамо посматрати неки шири простор пресликавања који ће имати ову структуру. Идеја је да са простора  $C^\infty(\mathbb{S}^1, M)$  пређемо на простор  $H^1(\mathbb{S}^1, M)$  и на њему дефинишемо диференцијалну структуру. Идеја конструкције је да овом скупу прво задамо тангентне просторе у свакој тачки, по угледу на тангентне просторе скупа  $C^\infty(\mathbb{S}^1, M)$ , а затим конструишемо карте као слику при експоненцијалном пресликавању,

одговарајућег отвореног скупа тангентног простора. Остатак овог параграфа посветићемо детаљима ове конструкције.

Нека је дата затворена Риманова многострукост  $M$  и нека је  $g$  Риманова метрика на њој (некад ћемо је означавати и са  $\langle \cdot, \cdot \rangle$ ).

**Напомена:** Већина конструкција ће важити и за некомпактне многострукости, али због даље дискусије ми ћемо се задржати на компактном случају.

Користићемо следеће стандардне ознаке:

$C^0(\mathbb{S}^1, M) :=$  скуп свих  $C^0$  пресликавања из  $\mathbb{S}^1$  у  $M$

$C^\infty(\mathbb{S}^1, M) :=$  скуп свих  $C^\infty$  пресликавања из  $\mathbb{S}^1$  у  $M$

$H^1(\mathbb{S}^1, M) :=$  скуп свих  $H^1$  пресликавања из  $\mathbb{S}^1$  у  $M$ .

**Дефиниција 2.4.** Пресликавање  $\gamma : \mathbb{S}^1 \rightarrow M$  је класе  $H^1$  ако је апсолутно непрекидно и ако му је извод квадратно интегрabilан у односу на задату Риманову метрику на  $M$ , тј.

$$\int_{\mathbb{S}^1} \langle \dot{\gamma}(t), \dot{\gamma}(t) \rangle_{\gamma(t)} dt < \infty.$$

За дате скупове пресликавања имамо следећу релацију:

$$C^\infty(\mathbb{S}^1, M) \subseteq H^1(\mathbb{S}^1, M) \subseteq C^0(\mathbb{S}^1, M).$$

Видимо да је скуп  $H^1(\mathbb{S}^1, M)$  једно проширење скупа глатких функција  $C^\infty(\mathbb{S}^1, M)$  и да сваки елемент простора  $H^1(\mathbb{S}^1, M)$  има представника у  $C^0(\mathbb{S}^1, M)$ , па је оправдано причати о појму петљи у њему (јер неће бити прекида). Доказаћемо да простор  $H^1(\mathbb{S}^1, M)$  има структуру Хилбертове многострукости.

Посматрајмо раслојење  $\gamma^*TM$  над  $\mathbb{S}^1$ , индуковано пресликавањем  $\gamma \in C^\infty(\mathbb{S}^1, M)$  и означимо са  $H^r(\gamma^*TM)$  скуп свих сечења класе  $H^r$  датог раслојења.

Простор  $H^0(\gamma^*TM)$  је један Хилбертов простор са скаларним производом дефинисаним на следећи начин

$$\langle \xi, \xi \rangle_0 := \int_{\mathbb{S}^1} \langle \xi(t), \xi(t) \rangle_t dt, \quad \text{за свако } \xi \in H^0(\gamma^*TM),$$

као и  $H^1(\gamma^*TM)$  скаларним производом

$$\langle \xi, \xi \rangle_1 := \langle \xi, \xi \rangle_0 + \langle \nabla^1 \xi, \nabla^1 \xi \rangle_0, \quad \text{за свако } \xi \in H^1(\gamma^*TM)$$

где је  $\nabla^1 = \gamma^* \nabla$  коваријантни извод (конекција) на  $H^1(\gamma^*TM)$  индукован стан-

дардном Леви - Чивитином конексијом на раслојењу  $TM$ . У даљем тексту ћемо све конексије означавати са  $\nabla$  (осим кад је потребно нагласити разлику). Норме индуковане скаларним производом на  $H^r$  означаваћемо са  $\|\cdot\|_r$ .

На скупу свих непрекидних сечења раслојења  $C^0(\gamma^*TM)$ , имамо структуру нормираног векторског простора са стандардном нормом

$$\|\xi\|_\infty := \sup_t |\xi(t)|, \quad \text{за } \xi \in C^0(\gamma^*TM).$$

Следећи став је верзија Собољевљевих теорема о улагању.

**Став 2.1.** Инклузије

$$H^1(\gamma^*TM) \hookrightarrow C^0(\gamma^*TM) \hookrightarrow H^0(\gamma^*TM)$$

су непрекидне. Штавише, важи :

(i) ако је  $\xi \in C^0$ , тада  $\|\xi\|_0 \leq \|\xi\|_\infty$

(ii) ако је  $\xi \in H^1$ , тада  $\|\xi\|_\infty^2 \leq 2\|\xi\|_1^2$ . □

Следеће стандардно тврђење помоћи ће нам да конструишемо карте на простору  $H^1(\mathbb{S}^1, M)$ .

**Лема 2.1.** Нека је  $M$  компактна Риманова многострукост. За  $\varepsilon > 0$  означимо са  $\mathcal{O}_\varepsilon = \{\xi \in TM \mid |\xi| < \varepsilon\}$  околину нултог - сечења раслојења  $\pi : TM \rightarrow M$ . Тада постоји  $\varepsilon > 0$  такво да је пресликавање

$$(\pi, \exp) : \mathcal{O}_\varepsilon \rightarrow M \times M$$

$$\xi \mapsto (\pi(\xi), \exp(\xi))$$

дифеоморфизам на отворену околину дијагонале  $M \times M$ . □

За скуп  $\mathcal{O} \subseteq TM$  као из претходне леме и пресликавање  $\gamma : \mathbb{S}^1 \rightarrow M$  класе  $C^\infty$  означимо:

$$\mathcal{O}_\gamma := \gamma^*\mathcal{O} \subseteq \gamma^*TM,$$

па ће нам  $\mathcal{O}_\gamma$  бити једна отворена околина нултог сечења раслојења  $\gamma^*TM$ . Дефинишимо још пресликавање

$$\exp_\gamma : H^1(\mathcal{O}_\gamma) \rightarrow H^1(\mathbb{S}^1, M)$$

$$\xi = \xi(t) \mapsto \exp_{\gamma(t)}(\xi(\gamma(t))).$$

**Став 2.2.** Дато пресликавање је инјективно и



$$Im \exp_\gamma = \{\alpha \in H^1(\mathbb{S}^1, M) \mid \alpha(t) \in \exp(\mathcal{O}_\gamma \cap T_{\gamma(t)}M)\}.$$

Означимо са  $\mathcal{U}_\gamma := \exp_\gamma(H^1(\mathbb{S}^1, M))$ .

**Лема 2.2.** Нека су  $\alpha_1, \alpha_2 \in C^\infty(\mathbb{S}^1, M)$ . Тада је

$$\exp_{\alpha_2}^{-1} \circ \exp_{\alpha_1} : \exp_{\alpha_1}^{-1}(\mathcal{U}_{\alpha_1} \cap \mathcal{U}_{\alpha_2}) \rightarrow \exp_{\alpha_2}^{-1}(\mathcal{U}_{\alpha_1} \cap \mathcal{U}_{\alpha_2})$$

дифеоморфизам. □

Сада можемо да дефинишемо структуру многострукости на простору  $H^1(\mathbb{S}^1, M)$ .

**Теорема 2.2.**  $H^1(\mathbb{S}^1, M)$  је Хилбертова многострукост. Диференцијална структура је задата атласом  $(\exp_\gamma^{-1}, \mathcal{U}_\gamma)$ , за  $\gamma \in C^\infty(\mathbb{S}^1, M)$ . □

*Тангентно раслојење многострукости  $\Lambda M$ :* Посматрајмо раслојење

$$\pi : \mathcal{E} \rightarrow H^1(\mathbb{S}^1, M), \quad \mathcal{E} = \bigcup_{\gamma \in H^1(\mathbb{S}^1, M)} H^1(\gamma^*TM),$$

где је фибра над  $\gamma \in H^1(\mathbb{S}^1, M)$  скуп свих векторских поља дуж криве  $\gamma$  и тривијализација дата са:

$$\nabla_2 : \exp_\gamma(U_\gamma) \times H^1(\mathbb{S}^1, M) \rightarrow \mathcal{E},$$

где је  $\nabla_2 \exp_\gamma \xi \cdot \eta$  извод по другој променљивој  $\xi \in U_\gamma$ , пресликавања  $\exp$ , у правцу вектора  $\eta \in H^1(\mathbb{S}^1, M)$ . Специјално, како је  $T_\gamma \Lambda M \cong H^1(\gamma^*TM)$ , раслојење  $(\pi, \mathcal{E}, H^1(\mathbb{S}^1, M))$  ће бити изоморфно са тангентним раслојењем  $\tau_{\Lambda M} : T\Lambda M \rightarrow \Lambda M$ .

- *Риманова структура на  $\Lambda M$ :* Риманову метрику  $\tilde{g}$  можемо задати тако да се, за  $\gamma \in \Lambda M$ , на тангентном простору  $T_\gamma \Lambda M \cong H^1(\gamma^*TM)$  метрика  $\tilde{g}$  поклапа са метриком индукованом скаларним производом  $\langle \cdot, \cdot \rangle_1$ . У даљем тексту нећемо правити разлику између ове две метрике.

- *Конекција на  $T\Lambda M$ :* Конекција  $\nabla$  на раслојењу  $TM$  индукује конекцију  $\tilde{\nabla}$  на  $T_\gamma \Lambda M$ . Тачније  $\tilde{\nabla}$  је одређена на следећи начин:

$$\tilde{\nabla}_Y X(\gamma)(t) := \nabla_{Y(\gamma(t))} X(\gamma(t)),$$

за  $\gamma \in \Lambda M$ ,  $\gamma : [0, 1] \ni t \mapsto \gamma(t) \in M$ , и векторска поља  $X, Y \in T_\gamma \Lambda M$ . Горе наведено пресликавање  $\exp_\gamma : H^1(\mathcal{O}_\gamma) \rightarrow H^1(\mathbb{S}^1, M)$  ће управо одговарати експоненцијалном пресликавању за ову конекцију (која је симетрична, али се не пок-

лапа са Леви - Чивитином конексијом на  $\Lambda M$ , видети [37]). Надаље ћемо и конексију  $\tilde{\nabla}$  означавати са  $\nabla$ , подразумевајући на коју конексију мислимо.

За крај, наведимо једно битно својство простора  $\Lambda M$ .

**Теорема 2.3. (Пале):** Инклузија

$$H^1(\mathbb{S}^1, M) \hookrightarrow C^0(\mathbb{S}^1, M)$$

је хомотопска еквиваленција. □

Детаљније о конструкцији диференцијалне структуре на простору  $H^1(\mathbb{S}^1, M)$ , као и докази горе наведених тврђења, могу се наћи у [37].

Сада можемо проширити дефиницију функционала енергије на простор  $\Lambda M$ .

**Дефиниција 2.5.** *Функционал енергије* је пресликавање  $E : \Lambda M \rightarrow \mathbb{R}$  дато са:

$$E(\gamma) := \langle \dot{\gamma}, \dot{\gamma} \rangle_0.$$

**Став 2.3.** Функционал енергије  $E$  је глатко пресликавање.

*Доказ:* Довољно је доказати да је пресликавањем  $\sigma : \gamma \mapsto \dot{\gamma}$ ,  $\gamma \in \Lambda M$  задато глатко сечење тангентног раслојења  $T\Lambda M$ . Како је глаткост локално својство, довољно је доказати глаткост у картама.

Нека је  $\gamma \in \Lambda M$ . Тада постоје  $c \in \mathcal{O}_\gamma$  и  $\xi \in H^1(\mathcal{O}_\gamma)$ , такви да је карта у околини тачке  $\gamma$  дата са  $(\exp_c(U_c), \exp_c^{-1})$  и  $\gamma = \exp_c \xi$ . Нека је  $\nabla_1 \exp_c \xi$  извод криве  $\exp_c \xi$  по првој променљивој  $c$  и аналогно  $\nabla_2 \exp_c \xi$  извод по другој променљивој  $\xi$ . Тада је

$$\frac{d}{dt} \exp_c \xi = \nabla_1 \exp_c \xi \cdot \dot{c} + \nabla_2 \exp_c \xi \cdot \nabla_t \xi.$$

Имајући у виду и локалну тривијализацију  $\nabla_2 \exp_c \xi$ , сечење  $\sigma$  има локалну репрезентацију:

$$\sigma_{loc} : H^1(U_\gamma) \subseteq H^1(\gamma^*TM) \rightarrow H^1(\gamma^*TM)$$

$$\sigma_{loc} = (\nabla_2 \exp_c \xi)^{-1} \circ \sigma \circ \exp_c,$$

следи

$$\sigma_{loc} = \nabla_t \xi + (\nabla_2 \exp_c \xi)^{-1} (\nabla_1 \exp_c \xi \cdot \dot{c}),$$

одакле видимо да је  $\sigma_{loc}$  глатко пресликавање. Дакле,  $\sigma$  је глатко сечење тангентног раслојења, па је функционал енергије глатко пресликавање, као композиција глатких.  $\square$

Извод функционала  $E$  је пресликавање

$$dE(\gamma) : T_\gamma \Lambda M \rightarrow \mathbb{R},$$

па помоћу Риманове метрике на  $\Lambda M$  можемо дефинисати градијент функционала енергије на као јединствено векторско поље на  $\Lambda M$  које задовољава:

$$\langle \nabla E(\gamma), \xi \rangle_1 = dE(\gamma)\xi,$$

за свако  $\xi \in T_\gamma \Lambda M$ .

**Теорема 2.4.** Тачка  $\gamma \in \Lambda M$  је геодезијска линија ако и само ако је критична тачка функционала енергије.

*Доказ:* Ако је  $\gamma$  критична тачка функционала енергије. Тада је  $dE(\gamma)\xi = 0$ , за свако  $\xi \in T_\gamma \Lambda M$ , тј.

$$dE(\gamma)\xi = \langle \dot{\gamma}, \nabla \xi \rangle_0 = - \left\langle \frac{D}{dt} \dot{\gamma}, \xi \right\rangle_0.$$

Дакле,  $\frac{D}{dt} \dot{\gamma} = 0$ , тј.  $\gamma$  је критична тачка функционала енергије ако и само ако је  $\gamma$  слабо решење једначине  $\frac{D}{dt} \dot{\gamma} = 0$ , па по теореме о елиптичкој регуларности (видети [29]) имамо да је  $\gamma$  глатка крива, тј.  $\gamma$  је геодезијска.  $\square$

### 2.3 PS - услов за функционал енергије

Из дефиниције функционала енергије видимо да за свако  $\gamma \in \Lambda M$  важи да је  $E(\gamma) \geq 0$ , тј. функционал енергије задовољава услов (B) из параграфа 1.3. У наставку ћемо изнети низ тврђења која ће нам омогућити примену Морсове теорије на функционал  $E$  и многострукост  $\Lambda M$ . Специјално, доказаћемо да овако дефинисан функционал енергије на  $\Lambda M$  задовољава Пале - Смејлов услов (C) и да је при томе многострукост  $\Lambda M$  комплетна (услов (A)) у односу на метрику индуковану Римановом структуром.

Означимо са  $d_M$  и  $d_\Lambda$  метрике на  $M$  и  $\Lambda M$  редом, индуковане Римановим структурама на њима и означимо са  $d_\infty$  униформну метрику на  $C^0(S^1, M)$ .

**Став 2.4.** Нека је  $\gamma \in \Lambda M$ . Тада

$$d_M^2(\gamma(t_0), \gamma(t_1)) \leq |t_1 - t_0| \cdot 2E(\gamma),$$

за свако  $t_0, t_1 \in \mathbb{S}^1$ .

*Доказ:*  $d_M^2(\gamma(t_0), \gamma(t_1)) \leq (\int_{t_0}^{t_1} |\dot{\gamma}(t)| dt)^2 \leq |\int_{t_0}^{t_1} 1^2 dt| \cdot \int_{t_0}^{t_1} |\dot{\gamma}(t)|^2 dt.$   $\square$

**Став 2.5.** Нека су  $\gamma, \gamma_1 \in \Lambda M$ . Тада

$$d_\infty^2(\gamma, \gamma_1) \leq 2d_\Lambda^2(\gamma, \gamma_1),$$

$$|\sqrt{2E(\gamma)} - \sqrt{2E(\gamma_1)}| \leq d_\Lambda(\gamma, \gamma_1).$$

*Доказ:* Видети [37].  $\square$

Следећа важна лема, која је специјална последица Собољевљевих теорема о утапању, гарантоваће нам комплетност многострукости  $\Lambda M$ .

**Лема 2.3.** Инклузија

$$\Lambda M = H^1(\mathbb{S}^1, M) \hookrightarrow C^0(\mathbb{S}^1, M)$$

је непрекидна и компактна, тј. слика сваког ограниченог подскупа из  $\Lambda M$  је релативно компактна у  $C^0(\mathbb{S}^1, M)$ .

*Доказ:* Знамо да је дата инклузија непрекидна, па треба доказати још само компактност, која ће следити из Арцела - Асколијеве теореме ако докажемо следеће две ствари за ограничен и повезан скуп  $K \subseteq \Lambda M$  :

(i) инклузија  $K \hookrightarrow \Lambda M$  је еквинепрекидна

(ii) за  $t_0 \in \mathbb{S}^1$ , скуп  $K(t_0) = \{\gamma(t_0) | \gamma \in K\}$  је релативно компактан у  $M$ .

Сада, тврђење (i) следи из претходног става, док тврђење (ii) следи из компактности многострукости  $M$ .  $\square$

**Теорема 2.5.**  $\Lambda M$  је комплетан метрички простор у односу на метрику  $d_\Lambda$ .

*Доказ:* Нека је  $\{\gamma_n\}_{n \in \mathbb{N}}$  Кошијев низ у  $\Lambda M$ . Инклузија у простор  $C^0(\mathbb{S}^1, M)$  нам гарантује да ће тада постојати конвергентан подниз овог низа, који ће тежити ка некој тачки  $\gamma_0 \in C^0(\mathbb{S}^1, M)$ . Како се  $\gamma_0$  може апроксимирати неком глатком функцијом  $\gamma$ , можемо претпоставити, без умањења општости, да сви елементи  $\{\gamma_n\}_{n \in \mathbb{N}}$  припадају карти  $\mathcal{U}_\gamma$ . Означимо  $\xi = \exp_\gamma^{-1}$ . Како је низ  $\xi$  Кошијев у

метрици  $d_\Lambda$  биће и у метрици  $\langle \cdot, \cdot \rangle_1$ , па како је простор  $H^1(\gamma^*TM)$  комплетан овај низ ће конвергирати, а тим ће конвергирати и низ  $\{\gamma_n\}_{n \in \mathbb{N}}$ .  $\square$

**Теорема 2.6.** Функционал енергије  $E$  задовољава  $PS$  услов на  $\Lambda M$ . Тачније, ако за низ  $\{\gamma_n\}_{n \in \mathbb{N}}$  из  $\Lambda M$  важи:

- (i) низ  $E(\gamma_n)$  је ограничен
- (ii) низ  $\|\nabla E(\gamma_n)\|_1$  тежи нули,

тада низ  $\{\gamma_n\}_{n \in \mathbb{N}}$  има конвергентан подниз у  $\Lambda M$ .

*Доказ (скица):* Из става 2.4 имамо да је низ функција  $\gamma_n$  еквинепрекидан, а како је и скуп  $\{\gamma_n(t_0)\}$  релативно компактан, из Арцела - Асколијеве теореме следи да низ  $\{\gamma_n\}_{n \in \mathbb{N}}$  има конвергентан подниз у  $C^0(\mathbb{S}^1, M)$ . Као у претходној теорему, можемо претпоставити да су сви елементи тог конвергентног подниза (означимо га и даље са  $\gamma_n$ ) глатке функције и да конвергирају ка глаткој функцији  $\gamma$  у  $C^0(\mathbb{S}^1, M)$  као и да све припадају карти  $\mathcal{U}_\gamma$ . Тада је  $\{\gamma_n\}_{n \in \mathbb{N}}$  један Кошијев низ у  $(C^0(\mathbb{S}^1, M), d_\infty)$ . Нека су  $\xi_n = \exp_\gamma^{-1}(\gamma_n)$  елементи из Хилбертовог простора  $H^1(\mathcal{O}_\gamma)$  који представљају функције  $\gamma_n$  у  $\Lambda M$ . Довољно је доказати да елементи  $\xi_n \in H^1(\mathcal{O}_\gamma)$  чине Кошијев низ у метрици  $d_\Lambda$ , специјално, довољно је да представљају Кошијев низ у метрици индукованог скаларним производом  $\langle \cdot, \cdot \rangle_1$ . Дакле, треба доказати да  $\|\xi_n - \xi_m\|_1 = \|\xi_n - \xi_m\|_0 + \|\nabla \xi_n - \nabla \xi_m\|_0 \rightarrow 0$ .

Први члан тежи нули јер  $\|\xi_n - \xi_m\|_0 \leq \|\xi_n - \xi_m\|_\infty \rightarrow 0$ , док оцену за други члан добијамо помоћу става 2.5. Детаљи доказа могу се наћи у [37], [33].  $\square$

Дакле, доказали смо да нам многострукост  $\Lambda M$  и функционал енергије  $E$  задовољавају услове (A), (B) и (C), па важе сва тврђења која смо доказали у првој глави (видети параграф 1.3).

**Теорема 2.7.** Посматрајмо негативни градијентни ток  $\frac{d\varphi_t}{dt} = -\nabla E(\varphi_t)$  функционала енергије. Тада важи:

- (i)  $Crit E \cap \Lambda M^{\leq a}$  је компактно за свако  $a \geq 0$
- (ii) ток  $\varphi_t$  је дефинисан за свако  $t \geq 0$
- (iii) за дати интервал  $[a, b]$  који не садржи критичне тачке, постоји  $t_0 \geq 0$  такво да  $\varphi_t(\Lambda M^{\leq b}) \subseteq \Lambda M^{\leq a}$ , за свако  $t \geq t_0$
- (iv)  $\Lambda^0 \equiv M \subseteq \Lambda M^\varepsilon$  је строга деформациона ретракција дуж тока  $\varphi_t$  за довољно мало  $\varepsilon > 0$ .  $\square$

## 2.4 Егзистенција затворених геодезијских линија

У овом параграфу доказаћемо да на свакој затвореној многострукости  $M$  постоји затворена геодезијска линија. Кључан апарат који ћемо користити у доказ-

има биће минимакс принцип (погледати 1.3).

Видели смо да се питање егзистенције затворене нетривијалне геодезијске линије на многострукости  $M$  своди на егзистенцију критичне тачке  $\gamma \in \Lambda M$  функционала енергије за коју важи  $E(\gamma) > 0$ . Најједноставнији пример где можемо да гарантујемо постојање овакве критичне тачке биће у случају када нам многострукост  $M$  није просто повезана и овај резултат је познат још и као Картанова теорема.

**Теорема 2.8. (Картан):** Нека је  $M$  затворена многострукост таква да  $\pi_1(M)$  није тривијална. Тада постоји затворена геодезијска линија у свакој нетривијалној хомотопској класи многострукости  $M$ .

*Доказ:* Посматрајмо негативни градијентни ток функционала енергије

$$\frac{d\varphi_t}{dt} = -\nabla E(\varphi_t).$$

Фиксирајмо неку нетривијалну хомотопску класу  $\alpha$ . Уочимо да нам хомотопске класе многострукости  $M$  одговарају компонентама повезаности многострукости  $\Lambda M$  и означимо са  $\Lambda_\alpha$  компоненту повезаности од  $\Lambda M$  која одговара класи  $\alpha$ . Тада је компонента  $\Lambda_\alpha$  инваријантна у ондосу на ток  $\varphi_t$ , па ће по минимакс принципу вредност

$$m_\alpha = \inf\{E(\gamma) \mid \gamma \in \Lambda_\alpha\}$$

бити критична вредност функционала енергије, тј. постојаће  $\gamma_0 \in \Lambda_\alpha$ , таква да је  $E(\gamma_0) = m_\alpha$ . Уколико би  $m_\alpha = 0$ , из неједнакости  $L(\gamma_0) \leq \sqrt{E(\gamma_0)}$  би следило да је  $\gamma_0$  контрактибилна петља, што је немогуће по одабиру класе  $\alpha$ . Дакле,  $E(\gamma_0) = m_\alpha > 0$ , па је  $\gamma_0$  тражена затворена нетривијална геодезијска линија у компоненти повезаности  $\Lambda_\alpha$ .  $\square$

**Напомена:** Позитивност вредности  $m_\alpha$  је била кључна у претходном доказу, а она је била последица нетривијалности класе  $\alpha$ . Стога случај просто повезане многострукости захтева другачији доказ, јер би из претходне дискусије могли да закључимо само постојање тривијалних геодезијских линија, тј. константних путева.

Пређимо сада на случај када је  $\pi_1(M) = 0$ . Посматрајмо фибрацију  $e : \Lambda M \rightarrow M$  дату са  $\Lambda M \ni \gamma \mapsto \gamma(0) = \gamma(1) \in M$ , где је фибра над тачком  $p \in M$  заправо простор свих петљи  $\Omega_p M$ , које почињу и завршавају се у  $p$ . Важи следеће тврђење:

**Лема 2.4.** Дуги тачан низ фибрације  $e : \Lambda M \rightarrow M$  се цепа

$$\cdots \rightarrow \pi_k(\Omega M) \rightarrow \pi_k(\Lambda M) \rightarrow \pi_k(M) \rightarrow \pi_{k-1}(\Omega M) \rightarrow \cdots$$

Специјално, за  $k \geq 1$  важи

$$\pi_k(\Lambda M) \cong \pi_k(M) \oplus \pi_{k+1}(M).$$

*Доказ:* Уочимо пресликавање  $i : M \hookrightarrow \Lambda M$  које тачку  $p \in M$  слика у константну петљу  $\gamma \in \Lambda M$ ,  $\gamma(t) = p$ , за  $t \in [0, 1]$ . Тада је  $i \circ e = id_M$  и важи  $i_* \circ e_* = id_{\pi_k(M)}$ , за свако  $k \in \mathbb{N}_0$ , па се дуги тачан низ фибрације  $\Omega M \rightarrow \Lambda M \rightarrow M$  распада на кратке тачне низове

$$0 \rightarrow \pi_k(\Omega M) \rightarrow \pi_k(\Lambda M) \rightarrow \pi_k(M) \rightarrow 0.$$

Дакле, постоји изоморфизам

$$\pi_k(\Lambda M) \cong \pi_k(\Omega M) \oplus \pi_k(M).$$

Даље, из канонске фибрације  $\Omega M \rightarrow PM \rightarrow M$  (где је  $PM$  простор путева у  $M$  који почињу у тачки  $p$ ), како је простор  $PM$  контрактибилан, из дугог тачног низа за ову фибрацију имамо

$$\pi_k(\Omega M) \cong \pi_{k+1}(M), \text{ за свако } k \in \mathbb{N}_0,$$

одакле коначно следи  $\pi_k(\Lambda M) \cong \pi_k(M) \oplus \pi_{k+1}(M)$ . □

**Теорема 2.9. (Љбустерник - Фет):** На свакој просто повезаној затвореној многострукости  $M$  постоји затворена нетривијална геодезијска линија.

*Доказ:* Из Хуревихеве теореме и Поенкареове дуалности следи да не могу све хомотопске групе многострукости  $M$  бити тривијалне, па можемо да изаберемо најмање  $k \in \mathbb{N}$  такво да је  $\pi_{k+1}(M) \cong H_{k+1}(M, \mathbb{Z}) \neq 0$ . Посматрајмо фамилију подскупова  $\mathcal{F}$  коју чине слике пресликавања  $f : \mathbb{S}^k \rightarrow \Lambda M$  из нетривијалне хомотопске класе из  $\pi_k(\Lambda M)$ . Доказаћемо да је минимак вредност  $c_{\mathcal{F}}$  ове фамилије (која је позитивно инваријантна у односу на негативни градијентни ток функционала енергије) строго већа од нуле. У супротном, постојало би пресликавање  $f$  такво да  $f(\mathbb{S}^k) \subseteq \Lambda M^{\leq \varepsilon}$  за свако  $\varepsilon > 0$ , а како је  $\Lambda M^0 \equiv M$  деформациони ретракт од  $\Lambda M^{\leq \varepsilon}$  за  $\varepsilon > 0$  довољно мало, следило би да прес-

ликавање  $f$  индукује нетривијалну класу у  $\pi_k(M)$ , што је контрадикција са одабиром  $k$ . Овиме је доказ завршен, јер из минимакс принципа знамо да је  $c_{\mathcal{F}}$  критична вредност строго већа од нуле, па ће постојати нетривијална затворена геодезијска на  $M$ .  $\square$

Идеја у претходним доказима може се динамички видети и на следећи начин. У теорему 2.8 смо кренули од произвољне тачке из нетривијалне класе  $\Lambda_\alpha$ , спуштали је дуж градијентног тока и испоставило се да је она конвергирала ка минимуму енергије у класи  $\alpha$ . Тај минимум је управо одговарао нетривијалној геодезијској линији. Слично, у доказу теореме 2.9 смо кренули од одговарајуће нетривијалне класе у  $\Lambda M$  и пустили је да се креће дуж градијентног тока, док се на крају није „заглавила” у некој критичној тачки, што мора да се деси, јер би у супротном дата класа дошла од неке хомолошке класе из  $M$ , које су доста „сиромашније” у односу на хомолошке класе из  $\Lambda M$ .

Претходни докази нам нису давали детаљнију информацију о броју затворених геодезијских. Једина информација из које можемо да дамо неку оцену за број затворених геодезијских је чињеница да се у свакој нетривијалној хомотопској класи налази бар једна затворена геодезијска линија. Међутим, слике ових геодезијских линија не морају бити различите као скупови, па може испасти да овим методом неке геодезијске бројимо више пута. Бољи приступ овом проблему је конструисати затворене геодезијске линије користећи хомолошке, а не хомотопске класе, као у доказима које смо до сада изложили. Један резултат који користи овај приступ је следећи (видети [37]).

**Теорема 2.10. (Љустерник - Шнирељман):** На сфери  $S^2$  са произвољном Римановом метриком постоје најмање три различите просте затворене нетривијалне геодезијске линије.  $\square$

**Дефиниција 2.6.** Простом геодезијском линијом, називамо геодезијску криву која своју слику опише само једанпут.

Овде нећемо дати доказ ове теореме, већ ћемо само објаснити метод *подређених класа* који су увели Љустерник и Шнирељман, а који су суштински користили у доказу претходне теореме. Концепт подређених класа нам омогућава да детектујемо различите минимакс вредности користећи производ у кохомологији дате многострукости.

Нека је  $M$  Хилбертова многострукост и  $f : M \rightarrow \mathbb{R}$  функција класе  $C^2$ , која је ограничена одоздо и која задовољава Пале - Смејлов услов (C) на многострукости  $M$ . Означимо инклузију нивоа  $M^{\leq a}$  у многострукост  $M$  са  $j_a : M^{\leq a} \hookrightarrow M$ .



**Дефиниција 2.7.** *Спектрална вредност функције  $f$  у односу на дату класу  $\alpha \in H^*(M) \setminus \{0\}$  је вредност*

$$c(\alpha, f) := \inf \{a \in \mathbb{R} \mid j_a^* \alpha \neq 0\}.$$

**Теорема 2.11. (Љбустерник - Шнирелман):** Нека функција  $f : M \rightarrow \mathbb{R}$  задовољава горе наведена својства и нека су дате класе  $\alpha, \beta \in H^*(M) \setminus \{0\}$  за које важи

$$\alpha = \beta \cup \gamma,$$

за неко  $\gamma \in H^*(M)$ ,  $\deg \gamma \geq 1$ . Тада је  $c(\beta, f) \leq c(\alpha, f)$  и неједнакост је строга ако функција  $f$  има изоловане критичне тачке.

*Доказ:* Неједнакост  $c(\beta, f) \leq c(\alpha, f)$  тривијално следи из дефиниције, јер ако је  $\alpha$  нетривијална класа у  $M^{\leq a}$ , онда је то и класа  $\beta$ .

Претпоставимо сада да функција  $f$  има изоловане критичне тачке. Тада су и критичне вредности изоловане и на сваком критичном нивоу има највише коначно много критичних тачака. Нека је  $\varepsilon > 0$  такво да је  $c = c(\alpha, f)$  једина критична вредност у интервалу  $[c - \varepsilon, c + \varepsilon]$ . Докажимо да је класа  $\beta$  нетривијална у  $M^{\leq c - \varepsilon}$ .

Претпоставимо супротно, тј. да је  $\beta$  тривијална класа у  $M^{\leq c - \varepsilon}$ . Тада класа  $\beta$  има представника у  $H^*(M, M^{\leq c - \varepsilon})$ . Означимо са  $W$  унију свих нестабилних многострукости критичних тачака  $p_i$  на нивоу  $f^{-1}(c)$ . Тада је  $W$  коначна унија контрактибилних скупова (нестабилне многострукости ће бити дискови у случају Морсове функције, али ће свакако бити контрактибилни скупови и у општем случају). Како је  $\deg \gamma \geq 1$ , имамо да је  $\gamma = 0$  у  $H^*(W)$ , па има представника у  $H^*(M, W)$ , одакле следи да  $\alpha = \beta \cup \gamma$  има представника у  $H^*(M, M^{\leq c - \varepsilon} \cup W)$ . Како је  $M^{\leq c - \varepsilon} \cup W$  деформациони ретракт од  $M^{\leq c + \varepsilon}$  следи да је  $\alpha = 0$  у  $H^*(M^{\leq c + \varepsilon})$  што је контрадикција.  $\square$

За крај споменућемо резултат Громола и Мејера (видети [37]), који гарантује бесконачно много различитих геодезијских линија за произвољну Риманову метрику.

**Дефиниција 2.8.** *Индекс геодезијске линије  $\gamma$ ,  $\lambda(\gamma)$  дефинишемо као димензију негативног потпростора Хесијана  $d^2E$  рачунатом датој тачки.*

*Дегенерисаност геодезијске линије  $\gamma$ ,  $\nu(\gamma)$  дефинишемо као димензију језгра Хесијана  $d^2E$  рачунатом датој тачки.*

**Теорема 2.12. (Громол - Мејер):** Нека је  $M$  просто повезана затворена многострукост. Ако је низ Бетијевих бројева  $\{b_k(\Lambda M, \mathbb{F}_p)\}_{k \in \mathbb{N}}$  неограничен за неки прост број  $p$ , тада за сваку Риманову метрику на  $M$  постоји бесконачно много различитих простих затворених геодезијских линија.

Главни проблем у доказу ове теореме је оценити како итерације  $\gamma_n : \mathbb{S}^1 \rightarrow M$ ,  $\gamma_n(t) = \gamma(nt)$ , дате геодезијске линије  $\gamma$ , доприносе хомологији простора  $\Lambda M$ . Кључну улогу у доказу Громола и Мејера имале су тзв. *Ботове итерационе формуле* за индекс и дегенерисаност геодезијских линија.

**Лема 2.5. (Итерација индекса):** Или је  $\lambda(\gamma_n) = 0$  за све  $n \geq 1$  или постоје  $\varepsilon > 0$  и  $C > 0$  такви да за све  $n, k \geq 1$  важи

$$\lambda(\gamma_{n+k}) - \lambda(\gamma_n) \geq \varepsilon k - C.$$

**Лема 2.6. (Итерација дегенерисаности):** Или је  $\nu(\gamma_n) = 0$  за све  $n \geq 1$  или постоји коначно много итерација  $\gamma_{n_1}, \gamma_{n_2}, \dots, \gamma_{n_s}$ , геодезијске линије  $\gamma$ , таквих да за све  $n \geq 1$  постоје  $i$  и  $k$  такви да је  $n = kn_i$  и  $\nu(\gamma_n) = \nu(\gamma_{n_i})$ . Специјално, низ  $\nu(\gamma_n)$  узима само коначно много вредности.

Детаљније о Ботовим итерационим формулама и доказу Громол - Мејерове теореме може се наћи у [37], [22] и [38].

Индексу и дегенерисаности геодезијских линија више пажње ћемо посветити у следећем параграфу.

## 2.5 Морсова теорија за функционал енергије

У овом параграфу објаснићемо неке основе Морсове теорије у конкретном примеру функционала енергије  $E$  дефинисаног на простору слободних петљи  $\Lambda M$ . У претходном параграфу видели смо једну базичну примену ове теорије за доказивање егзистенције затворених геодезијских линија, где смо у суштини само користили чињеницу да (глатки) функционал  $E$  достиже минимум на компактном скупу. У параграфу 2.3. смо доказали да пар  $(\Lambda M, E)$  задовољава услове (A), (B) и (C) што нам даје добру поставку за примену Морсове теорије у овом конкретном случају.

Да бисмо израчунали индекс критичне тачке функционала енергије биће нам потребно да знамо други извод - Хесијан функционала енергије. За кратко, посматраћемо функционал  $E$  на простору  $H^1$  путева (не петљи)  $\mathcal{P}(p, q)$ , који почињу у некој тачки  $p$  и завршавају се у тачки  $q$ , где су  $p, q \in M$ .

**Теорема 2.13. (Друга варијација енергије):** Хесијан функционала  $E$  у тачки  $\gamma \in \text{Crit}E$  је дат следећом формулом:

$$d^2E(\gamma)(\xi, \eta) = -2 \int_0^1 \langle \xi, D_t^2 \eta + R(\dot{\gamma}, \eta) \dot{\gamma} \rangle dt.$$

*Доказ:* Посматрајмо варијацију пута  $\gamma$ ,

$$\gamma_{u,s} : (-\varepsilon, \varepsilon) \times (-\varepsilon, \varepsilon) \rightarrow \mathcal{P}(p, q),$$

такву да је  $\gamma_{s,u}|_{u=0,s=0}(t) = \gamma(t)$ ,  $\frac{\partial \gamma_{u,s}}{\partial s}|_{u=0,s=0}(t) = \xi(t)$ ,  $\frac{\partial \gamma_{u,s}}{\partial u}|_{u=0,s=0}(t) = \eta(t)$ . Тада је

$$d^2E(\gamma)(\xi, \eta) = \frac{\partial^2 E}{\partial u \partial s} \Big|_{u=0,s=0}.$$

Из теореме 2.1 имамо да је  $\frac{\partial E(\gamma_{u,s})}{\partial s} \Big|_{s=0} = -2 \int_0^1 \langle \frac{\partial \gamma_{s,u}}{\partial s}, \frac{D}{dt} \frac{\partial \gamma_{s,u}}{\partial t} \rangle \Big|_{s=0} dt$ , па је

$$\frac{\partial^2 E}{\partial u \partial s} \Big|_{u=0,s=0} = -2 \int_0^1 \left( \left\langle \frac{D}{\partial u} \frac{\partial \gamma_{s,u}}{\partial s}, \frac{D}{\partial t} \frac{\partial \gamma_{s,u}}{\partial t} \right\rangle + \left\langle \frac{\partial \gamma_{s,u}}{\partial s}, \frac{D}{\partial u} \frac{D}{\partial t} \frac{\partial \gamma_{s,u}}{\partial t} \right\rangle \right) \Big|_{s=0,u=0} dt.$$

Први интеграл је једнак нули, јер је  $\gamma_{0,0} = \gamma$  геодезијска линија, па важи да је  $\frac{D}{dt} \frac{\partial \gamma_{s,u}}{\partial t} \Big|_{s=0,u=0} = 0$ . Користећи израз

$$\frac{D}{\partial u} \frac{D}{\partial t} \frac{\partial \gamma_{s,u}}{\partial t} - \frac{D}{\partial t} \frac{D}{\partial u} \frac{\partial \gamma_{s,u}}{\partial t} = R\left(\frac{\partial \gamma_{s,u}}{\partial t}, \frac{\partial \gamma_{s,u}}{\partial u}\right) \frac{\partial \gamma_{s,u}}{\partial t},$$

добивамо да је

$$\frac{\partial^2 E}{\partial u \partial s} \Big|_{u=0,s=0} = -2 \int_0^1 \left\langle \frac{\partial \gamma_{s,u}}{\partial s}, \frac{D}{\partial t} \frac{D}{\partial u} \frac{\partial \gamma_{s,u}}{\partial t} + R\left(\frac{\partial \gamma_{s,u}}{\partial t}, \frac{\partial \gamma_{s,u}}{\partial u}\right) \frac{\partial \gamma_{s,u}}{\partial t} \right\rangle \Big|_{s=0,u=0} dt.$$

Даље користећи једнакост  $\frac{D}{\partial t} \frac{\partial \gamma_{s,u}}{\partial u} = \frac{D}{\partial u} \frac{\partial \gamma_{s,u}}{\partial t}$  и заменом вредности  $s = 0$  и  $u = 0$ , добијамо израз за Хесијан функционала енергије.  $\square$

**Дефиниција 2.9.** Решење  $\eta \in T_\gamma \Lambda M$  једначине

$$\frac{D^2}{dt^2} \eta + R(\eta, \dot{\gamma}) \dot{\gamma} = 0,$$

називамо *Јакобијевим векторским пољем*. Дату једначину називамо још и *Јакобијевом једначином*.

Јакобијева једначина је једна линеарна, диференцијална једначина другог реда, па је свако Јакобијево векторско поље  $J$  јединствено одређено почетним

условима  $J(0), \frac{DJ}{dt}(0) \in T_{\gamma(0)}M$ .

**Дефиниција 2.10.** За тачке  $p = \gamma(t_0)$  и  $\gamma(0)$  кажемо да су *конјуговане дуж*  $\gamma$  ако постоји ненула Јакобијево поље  $J$  дуж криве  $\gamma$  које се анулира у тачкама  $t = a$  и  $t = b$ . *Вишеструкост* конјуговане тачке је димензија простора оваквих Јакобијевих поља.

**Пример 2.1.** За дату геодезијску линију  $\gamma$ ,  $J_1(t) = \dot{\gamma}(t)$  и  $J_2(t) = t\dot{\gamma}(t)$  су Јакобијева поља дуж криве  $\gamma$ . За прво важи  $\frac{DJ_1}{dt} \equiv 0$  и  $J_1(t) \neq 0$  за свако  $t \in [0, 1]$ , док за друго важи  $\frac{DJ_2}{dt}(0) = \dot{\gamma}(0)$  и  $J_2(t) = 0$  само за  $t = 0$ . Дакле, вишеструкост конјуговане тачке на многострукости не може да буде веће од  $n - 1$ , јер на њој не може да буде више од  $n$  линеарно независних Јакобијевих поља која се анулирају у две тачке (следи из јединствености решења Јакобијево једначине), јер се  $J_2$  анулира само у једној тачки.

Важност Јакобијевих поља огледа се у следећем тврђењу.

**Теорема 2.14.** Векторско поље  $X \in T_\gamma\mathcal{P}(p, q)$  припада језгру Хесијана функционала енергије  $d^2E$  ако и само ако је  $X$  Јакобијево поље дуж криве  $\gamma$ . Специјално, форма  $d^2E$  је дегенерисана ако и само су тачке  $p$  и  $q$  конјуговане и димензија језгра Хесијана функционала  $E$  (дегенерисаност критичне тачке  $\gamma$ ) једнака је вишеструкости тачке  $q$  као конјуговане тачке тачки  $p$ .

*Доказ:* Следи директно из формуле друге варијације енергије.  $\square$

Из претходног тврђења видимо да димензија језгра Хесијана  $d^2E$  (или дегенерисаност  $\nu(\gamma)$ , како смо звали у првој глави) увек коначна. Видели смо да важи  $0 \leq \nu(\gamma) \leq n - 1$ , а да је ово и најбоља оцена коју можемо да дамо гарантују нам следећи примери.

**Пример 2.2.** Нека је  $M$  равна многострукост, тј. нека јој је кривина свуда једнака нули. Тада се Јакобијева једначина своди на  $\frac{D^2J}{dt^2} = 0$ . Посматрајмо ову једначину у локалним ортонормираним координатама  $X_1, X_2, \dots, X_n$ , где су дата векторска поља паралелна дуж  $\gamma$ . Тада је  $J(t) = \sum_{i=1}^n f_i(t)X_i(t)$ , а Јакобијева једначина се своди на систем једначина  $\frac{d^2f_i}{dt^2} = 0$ , па одавде видимо да Јакобијево поље дуж  $\gamma$  не може имати више од једне нуле, јер су решења ове једначине линеарне функције. Дакле, не постоје конјуговане тачке дуж  $\gamma$ , па је самим тим и Хесијан  $d^2E(\gamma)$  недегенерисан, тј.  $\nu(\gamma) = 0$ .  $\square$

**Пример 2.3.** Нека су  $p$  и  $q$  антиподадне тачке на сфери  $\mathbb{S}^n$  и нека је  $\gamma$  велики круг који их спаја. Тада су  $p$  и  $q$  конјуговане са вишеструкошћу  $n - 1$ .

Да бисмо доказали ово тврђење биће нам потребна следећа лема која нам у потпуности карактерише Јакобијево поље.

**Лема 2.7.** Свако Јакобијево поље дуж геодезијске линије  $\gamma \in \mathcal{P}(p, q)$  које има почетне услове

$$J(0) = 0, \quad \frac{DJ}{dt}(0) = Y_p \in T_p M$$

је поље варијације геодезијских линија и обрнуто, тј. свако поље варијације геодезијских линија је једно Јакобијево векторско поље.

*Доказ:* Јакобијево поље  $J$  може се видети као варијација геодезијских на следећи начин

$$J(t) = (D \exp_p)_{t\gamma'(0)} tY_p.$$

Обрнуто, нека је

$$u(s, t) = \exp_p(tX_p(s)),$$

варијација геодезијских линија, где је  $X_p(s)$  пут у  $T_p M$  такав да је  $X_p(0) = \dot{\gamma}$ , лако се покаже да је са  $J(t) = \frac{\partial}{\partial s} u(s, t)|_{s=0}$  дато Јакобијево векторско поље, које задовољава почетне услове  $J(0) = 0$  и  $\frac{DJ}{dt}(0) = X'_p(0)$ .  $\square$

**Последица 2.1.** Нека је  $\gamma(t) = \exp_p(tX_p)$  дата геодезијска линија. Тада је тачка  $q = \gamma(t_0)$  конјугована тачки  $p = \gamma(0)$  ако и само је  $t_0 X_p$  критична тачка пресликавања  $\exp_p$ .  $\square$

Дакле, како је експоненцијално пресликавање локални дифеоморфизам, за сваку тачку са геодезијске линије  $\gamma$  постојаће околина у којој та тачка нема њој конјугованих, тј. конјуговане тачке су изоловане.

Вратимо се на претходни пример са сфером и антиподалим тачкама на њој. Ротирајући сферу, тако да тачке  $p$  и  $q$  остану фиксне, добијамо поље варијације геодезијских линија, које ће по претходној лемин бити Јакобијево поље које се анулира у тачкама  $p$  и  $q$ . Ротирајући у  $n - 1$  различитих смерова (док год су  $p$  и  $q$  фиксне) добијамо  $n - 1$  линеарно независних Јакобијевих поља која се анулирају у тачкама  $p$  и  $q$ , па је вишеструкост конјугованих тачака  $p$  и  $q$  једнака  $n - 1$ .  $\square$

Раније смо дефинисали индекс геодезијске линије. Чему је он једнак говори нам следећа позната теорема.

**Теорема 2.15. (Морсова о индексу):** Индекс геодезијске линије  $\gamma \in \mathcal{P}(p, q)$  је једнак броју тачака  $\gamma(t)$ , за  $0 < t < 1$ , које су конјуговане са тачком  $p = \gamma(0)$ , где се свака тачка рачуна са њеном вишеструкошћу.

Доказу теореме можемо приступити на више начина. Један начин је да посматрамо особине функционала  $d^2E$  и да онда закључимо више о његовом спектру и сопственим вредностима (видети [37]). Други начин, који ћемо овде изложити, је више геометријски и даје јаснију слику о самом проблему. Наиме, уместо да гледамо цео тангентни простор у некој тачки  $\gamma \in \mathcal{P}(p, q)$ , рестриковаћемо функционал на мањи, коначно димензиони потпростор, за који ће се испоставити да садржи све нама потребне информације. Овај приступ је чест у теорији критичних тачака на бесконачно димензионим просторима, где покушавамо да проблем са бесконачно димензионог простора сведемо на неки проблем на једноставнијем (компактном или коначно димензионом) потпростору без губитка квалитативних информација. У нашем конкретном примеру развојићемо тангентни простор  $T_\gamma\mathcal{P}(p, q)$  на два међусобно ортогонална потпростора, таквих да је на једном од њих Хесијан функционала енергије позитивно дефинитан.

Свака тачка  $\gamma(t)$  је садржана у неком отвореном скупу  $U$  (конвексна околина), таквом да се сваке две тачке из  $U$  могу спојити јединственом геодезијском линијом. Одаберимо поделу  $0 = t_0 < t_1 < \dots < t_k = 1$  такву да сваки сегмент  $\gamma([t_{i-1}, t_i])$  лежи у некој конвексној околини.

Посматрајмо простор  $T_\gamma\mathcal{P}(t_0, t_1, \dots, t_k)$  који се састоји од свих векторских поља  $X$  дуж криве  $\gamma$  таквих да:

- (i)  $X|_{[t_{i-1}, t_i]}$  је Јакобијево поље дуж  $\gamma|_{[t_{i-1}, t_i]}$ , за свако  $0 \leq i \leq k$ ,
- (ii)  $X(0) = X(1) = 0$ .

Очигледно је  $T_\gamma\mathcal{P}(t_0, t_1, \dots, t_k)$  један коначно димензиони векторски простор, који се састоји од изломљених Јакобијевих поља дуж  $\gamma$ .

Нека је  $T' \subseteq T_\gamma\mathcal{P}(p, q)$  векторски простор који садржи сва векторска поља  $X$  дуж криве  $\gamma$  таква да  $X(t_0) = X(t_1) = \dots = X(t_k) = 0$ .

**Лема 2.8.** Тангентни простор  $T_\gamma\mathcal{P}(p, q)$  се разбија на директну суму простора  $T_\gamma\mathcal{P}(t_0, t_1, \dots, t_k)$  и  $T'$ . Такође, ова два простора су међусобно ортогонална у односу на форму  $d^2E$  и рестрикција ове форме на простор  $T'$  је позитивно дефинитна.

*Доказ:* Посматрајмо произвољан вектор  $X \in T_\gamma\mathcal{P}(p, q)$ . Нека је  $X_1$  јединствено Јакобијево поље такво да је  $X_1(t_i) = X(t_i)$ , за свако  $0 \leq i \leq k$  (Лема 2.5). Уочимо да тада  $X' = X - X_1$  припада простору  $T'$ , па простори  $T_\gamma\mathcal{P}(t_0, t_1, \dots, t_k)$  и  $T'$  генеришу цео тангентни простор у тачки  $\gamma$  и имају тривијалан пресек, што следи из одабира поделе.

Из формуле друге варијације енергије добијамо да ако је  $X_1 \in T_\gamma\mathcal{P}(t_0, t_1, \dots, t_k)$

и  $X' \in T'$  онда важи

$$d^2E(\gamma)(X_1, X') = 0.$$

Посматрајмо  $X' \in T'$  и нека је  $u_s$ , за  $s \in (-\varepsilon, \varepsilon)$ , варијација криве  $\gamma$  таква да је  $\frac{\partial u}{\partial s}(0, t) = \gamma(t)$ . Како је  $X'$  из  $T'$  можемо претпоставити да тачке  $\gamma(t_i)$  остају фиксне при варијацији  $u$ . Тада важи:

$$d^2E(\gamma)(X', X') = \left. \frac{d^2E \circ u}{dt^2} \right|_{s=0}.$$

За свако  $s \in (-\varepsilon, \varepsilon)$ ,  $u(s)$  је једна део-по-део крива која спаја тачку  $\gamma(0)$  са  $\gamma(t_1)$  па даље са  $\gamma(t_2)$  и тако до  $\gamma(t_k)$ , па како је  $\gamma$  геодезијска која спаја исте тачке важи:

$$E(u(s)) \geq E(\gamma),$$

па мора да важи да је  $d^2E(\gamma)(X', X') \geq 0$ . Ако би  $d^2E(\gamma)(X', X') = 0$ , из теореме 2.13 би следило да је  $X'$  Јакобијево поље, па би припадало пресеку  $T' \cap T_\gamma \mathcal{P}(t_0, t_1, \dots, t_k)$ , тј.  $X' = 0$ , чиме смо доказали да је рестриција Хесијана на простор  $T'$  позитивно дефинитна.  $\square$

**Последица 2.2.** Индекс (дегенерисаност) Хесијана  $d^2E$  у геодезијској линији  $\gamma$  једнака је индексу (дегенерисаности) ове форме рестрикованог на простор  $T_\gamma \mathcal{P}(t_0, t_1, \dots, t_k)$  изломљених Јакобијевих поља. Специјално, индекс сваке критичне тачке је коначан.  $\square$

*Доказ теореме:* Означимо са  $\gamma_t$  рестрикцију криве  $\gamma$  на интервал  $[0, t]$  и означимо са  $\lambda(t)$  индекс Хесијана  $d^2E_t$  који одговара геодезијској линији  $\gamma_t$ . Дакле,  $\lambda(1)$  је индекс који ми покушавамо да израчунамо. Доказ ћемо поделити у неколико корака.

(i) функција  $\lambda(t)$  је монотона и  $\lambda(t) = 0$  за  $t$  довољно мало

*доказ:* Посматрајмо неко векторско поље  $X$  дуж  $\gamma_t$  које припада негативном потпростору од  $d^2E_t$ . Тада се то векторско поље може продужити до векторског поља  $X_1$  дуж криве  $\gamma_{t_1}$  за  $t_1 \geq t$ , тако што га додефинишемо нулом на интервалу  $[t, t_1]$ . Није тешко уверити се да ће тако проширено векторско поље  $X_1$  припадати негативном потпростору од  $d^2E_{t_1}$ .

Ако је  $t$  довољно мало, онда је  $\gamma_t$  минимална геодезијска, стога је  $\lambda(t) = 0$ .

(ii) За довољно мало  $\varepsilon > 0$  важи  $\lambda(t - \varepsilon) = \lambda(t)$ .

*доказ:* Без умањења општости можемо претпоставити да је подела изабрана тако да је  $t_i < t < t_{i+1}$ , за неко  $0 \leq i < k$ . Тада је  $0 = t_0 < t_1 < \dots < t_i < t$  подела интервала  $[0, t]$  и индекс  $\lambda(t)$  је једнак индексу форме  $H_t$  која представља рестрикцију форме  $d^2E_t$  на простор изломљених Јакобијевих поља на интервалу

$[0, t]$  са горњом поделом. Како је свако Јакобијево поље јединствено одређено са вредностима у тачкама  $\gamma(t_j)$ , овај векторски простор је изоморфан са

$$\Sigma = T_{\gamma(t_1)}M \oplus T_{\gamma(t_2)}M \oplus \dots \oplus T_{\gamma(t_i)}M,$$

па не зависи од  $t$ . Дакле, вредност форме  $H_t$  на простору  $\Sigma$  ће се непрекидно мењати у зависности од параметра  $t$ .

Нека је форма  $H_t$  негативно дефинитна на неком потпростору  $\Sigma_0 \subseteq \Sigma$  и нека јој је индекс једнак  $\lambda(t)$ . Тада за  $t'$  довољно блиско  $t$ , ће и форма  $H_{t'}$  бити негативно дефинитна на  $\Sigma_0$ , тј.  $\lambda(t') \geq \lambda(t)$ , а како знамо да је  $\lambda(t)$  монотона, за  $t' = t - \varepsilon$  важиће  $\lambda(t - \varepsilon) = \lambda(t)$ .

(iii) Нека је дегенерисаност Хесијана  $d^2E_t$  једнака  $\nu$ . Тада за довољно мало  $\varepsilon > 0$  важи  $\lambda(t + \varepsilon) = \lambda(t) + \nu$ .

*доказ:* У доказу претходне тачке видели смо да форма  $H_t$  непрекидно зависи од  $t$ , ако је она позитивно дефинитна на потпростору  $\Sigma_1 \subseteq \Sigma$ , онда ће за  $t'$  које је довољно блиско  $t$  важити да је и форма  $H_{t'}$  позитивно дефинитна на простору  $\Sigma_1$ . Како је  $\dim \Sigma = ni$ , следи да је  $\dim \Sigma_1 = ni - \lambda(t) - \nu$ , па важи  $\lambda(t') \leq \dim \Sigma - \dim \Sigma_1 = \lambda(t) + \nu$ .

Докажимо и другу неједнакост. Нека је  $X_1, X_2, \dots, X_{\lambda(t)}$  база негативног потпростора форме  $d^2E_t$  и нека су  $J_1, J_2, \dots, J_\nu$  део-по-део Јакобијева поља дуж  $\gamma_t$  база језгра исте форме. Изаберимо векторска поља  $Y_1, Y_2, \dots, Y_\nu$  дуж криве  $\gamma_{t+\varepsilon}$ , која се анулирају у крајњим тачкама ове криве, таква да је матрица

$$\left( \left\langle \frac{DJ_i}{dt}(t), X_j(t) \right\rangle \right)_{1 \leq i, j \leq \nu}$$

идентичка  $\nu \times \nu$  матрица.

Продужимо векторска поља  $X_i$  до векторских поља дуж криве  $\gamma_{t+\varepsilon}$ , тако што им на интервалу  $[t, t + \varepsilon]$  доделимо вредност нула. Из друге варијационе формуле енергије следи да је

$$\begin{aligned} d^2E_{t+\varepsilon}(J_i, X_j) &= 0 \\ d^2E_{t+\varepsilon}(J_i, Y_k) &= \delta_{ik}. \end{aligned}$$

Нека је  $c \in \mathbb{R}$  довољно мало, тада векторска поља

$$X_1, X_2, \dots, X_\lambda, c^{-1}Y_1, \dots, c^{-1}Y_\nu$$

разапињу векторски простор димензије  $\lambda + \nu$ , на којем је форма  $d^2E_{t+\varepsilon}$  негативно дефинитна. Ова чињеница следи из записа матрице  $d^2E_{t+\varepsilon}$  у овој бази



$$\begin{bmatrix} ((d^2 E_t)(X_i, X_j))_{1 \leq i, j \leq \lambda(t)} & cA \\ cA^T & -4I + c^2 B \end{bmatrix}$$

где су  $A$  и  $B$  константне матрице, па ако је  $c$  довољно мало горња матрица је негативно дефинитна, одакле следи и неједнакост  $\lambda(t') \geq \lambda(t) + \nu$ .

Сада доказ теореме директно следи из тврђења (i), (ii) и (iii). □

Кључна последица Морсове теореме о индексу је та да све критичне тачке функционала енергије имају коначне индексе, а теорема нам даје још и информацију колико они износе, што функционал енергије и простор путева чини идеалним амбијентом за примену Морсове теорије. Применом ове теорије могу се добити информације о топологији простора путева (за простор петљи је потребна нешто деликатнија теорија, о чему ће бити речи у даљем тексту). Један од резултата који је директна последица Морсове теореме о индексу је следећа теорема (видети [31]).

**Теорема 2.16. (Фундаментална теорема Морсове теорије):** Нека је  $M$  комплетна Риманова многострукост и нека су  $p, q \in M$  тачке које нису конјуговане дуж ниједне геодезијске линије. Тада простор путева који спаја ове тачке  $\mathcal{P}(p, q)$  има структуру  $CW$ -комплекса који садржи по једну ћелију димензије  $\lambda$ , за сваку геодезијску линију индекса  $\lambda$  која спаја  $p$  и  $q$ . □

**Пример 2.4. Простор путева на  $\mathbb{S}^n$ :** Нека су  $p$  и  $q$  две некоњуговане тачке на сфери  $\mathbb{S}^n$  и нека су  $p'$  и  $q'$  њихове антиподалне тачке. Тада постоји пребројиво много геодезијских линија  $\gamma_0, \gamma_1, \dots$  које спајају тачке  $p$  и  $q$ , где смо са  $\gamma_0$  означили краћи лук великог круга који спаја  $p$  и  $q$ , са  $\gamma_1$  геодезијску  $pqr'pq$ , са  $\gamma_2$  геодезијску линију  $pqr'pqr'pq$  итд. (крива  $\gamma_k$  ће  $k$  пута проћи кроз тачку  $p'$ ). Како је једина тачка конјугована са  $p$  тачка  $p'$  и то са вишеструкошћу  $n - 1$ , то ће важити

$$\lambda(\gamma_k) = k(n - 1),$$

па је простор путева који спајају  $p$  и  $q$  на сфери један  $CW$ -комплекс са по једном ћелијом у димензијама  $0, (n - 1), 2(n - 1), \dots$ . □

До сада смо видели неке примене Морсове теорије на функционал енергије дефинисан на простору путева и видели смо у којим ситуацијама је функционал енергије Морсова функција. Међутим, ако посматрамо исти функционал на простору петљи ово никада неће бити случај. Разлог лежи у чињеници да је у том случају функционал енергије инваријантан у односу на дејство групе  $\mathbb{S}^1$ ,

па његове критичне тачке долазе у најмање 1-димензионим фамилијама, као и то да константне петље чине целу многострукост  $M$ , па стога критичне тачке функционала енергије у овом случају не могу бити изоловане, а самим тим и функционал енергије не може бити Морсова функција. Уочимо да ће теорема о индексу важити и у овом случају, као и да ниједан од ових проблема не настаје у случају простора путева који спајају две различите тачке. Међутим, на функционал енергије на простору петљи се може успешно применити једно од уопштења Морсове теорије, тзв. *Морс - Ботова теорија*.

**Дефиниција 2.11.** Нека је  $M$  Риманова многострукост. Функција  $f \in C^\infty(M, \mathbb{R})$  је *Морс - Ботова* ако су задовољена следећа два услова:

(i)  $Crit(f)$  је дисјунктна унија затворених и повезаних подмногострукости многострукости  $M$ ,

(ii) За свако  $p \in Crit(f)$  важи да је  $T_p Crit(f) = \ker H_f(p)$ , где се за  $T_p Crit(f)$  подразумева тангентни простор одговарајуће компоненте повезаности од  $Crit(f)$ .

**Дефиниција 2.12.** *Морс - Ботов индекс критичне подмногострукости*  $C \subseteq Crit(f)$  је димензија негативног потпростора Хесијана  $H_f$  рачунатог у било којој критичној тачки  $p \in C$ .

Морс - Ботове функције су уопштења Морсових функција, јер су критичне тачке Морсових функција изоловане и недегенерисане, па самим тим задовољавају услове из претходне дефиниције, јер је тада скуп критичних тачака дисјунктна унија 0-димензионих многострукости, а Хесијан има тривијално језгро.

Постоји више приступа Морс - Ботовој теорији. Један од њих да дату Морс - Ботову функцију пертурбујемо до неке Морсове функције (за које знамо да су свуда густе у скупу глатких функција) која задовољава Морс - Смејлов услов и применимо већ познате резултате. Детаљније о Морс - Ботовој теорији и разним приступима овом проблему може се наћи у [39].

У случају функционала енергије  $E : \Lambda M \rightarrow \mathbb{R}$ , испоставља се да је критична многострукост која се састоји од константних петљи увек недегенерисана у Морс - Ботовом смислу. Штавише, за генерички избор метрике може се постићи да су и остале критичне подмногострукости (тј. кружнице  $\mathbb{S}^1$  које долазе као репараметризације геодезијских линија) недегенерисане у Морс - Ботовом смислу. Слично, као у Морсовом случају, имаћемо да функционал  $E$  задовољава све важне особине.

**Теорема 2.17.** Нека је  $M$  затворена Риманова многострукост таква да је функционал енергије  $E$  Морс - Ботова функција на  $\Lambda M$ . Тада важи:

(i) Критичне вредности функционала  $E$  су изоловане и на сваком критичном нивоу постоји коначно много компоненти повезаности од  $CritE$ .

(ii) Индекс и дегенерисаност сваке од компоненти повезаности од  $CritE$  је коначан.

(iii) Ако интервал  $[a, b]$  не садржи ниједну критичну вредност функционала  $E$  тада је  $\Lambda M^{\leq b}$  дифеоморфно са  $\Lambda M^{\leq a}$ .

(iv) Нека је  $a < c < b$  и претпоставимо да је  $c$  једина критична вредност у интервалу  $[a, b]$ . Нека су  $N_1, N_2, \dots, N_r$  компоненте повезаности од  $Crit(E)$  на нивоу  $c$  и означимо са  $\lambda_1, \lambda_2, \dots, \lambda_r$  њихове индексе.

- Тада је на свакој подмногострукости  $N_i$ ,  $1 \leq i \leq r$ , добро дефинисано раслојење  $\nu^{-1}N_i$  ранга  $\lambda_i$  са фибром једнаком негативном потпростору форме  $d^2E|_{N_i}$ .

- Подниво  $\Lambda M^{\leq b}$  је хомеоморфан унији поднивоа  $\Lambda M^{\leq a}$  и диск раслојења  $D\nu^{-1}N_i$ . □

Из претходне теореме можемо закључити да је функционал  $E : \Lambda M \rightarrow \mathbb{R}$  прилагођен за примену Морс - Ботове теорије. Примене овог приступа су бројне, као на пример рачунање хомологије простора  $\Lambda M$ . За више детаља упућујемо на [37], [38], [22].

## 3 Функционал дејства

### 3.1 Хамилтонови системи

Нека је  $(M, \omega)$  затворена симплектичка многострукост и нека је на њој дата функција  $H : M \rightarrow \mathbb{R}$ . Функцију  $H$  називамо још и *Хамилтоновом функцијом* или *Хамилтонијаном*.

Како је симплектичка форма недегенерисана, сваком Хамилтонијану  $H$  можемо придружити јединствено векторско поље  $X_H$  које задовољава

$$i_{X_H}\omega = dH.$$

**Дефиниција 3.1.** Векторско поље  $X_H$  називамо *Хамилтоновим векторским пољем* придруженим Хамилтонијану  $H$ .

**Дефиниција 3.2.** Ток  $\varphi_t : M \rightarrow M, t \in \mathbb{R}$ , генерисан Хамилтоновим векторским пољем

$$\frac{d\varphi_t}{dt}(p) = X_H(\varphi_t(p)), \quad \varphi_0(p) = p,$$

називамо *Хамилтоновим током*, а дифеоморфизме  $\varphi_t, t \in \mathbb{R}$  називамо *Хамилтоновим дифеоморфизмима*.

Посматрајмо Хамилтоново векторско поље у локалним, Дарбуовим координатама  $(x_1, x_2, \dots, x_n, y_1, y_2, \dots, y_n)$ , у којима форма  $\omega$  има облик  $\omega = dx_1 \wedge dy_1 + \dots + dx_n \wedge dy_n$ , добијамо координате симплектичког градијента (ради краћег записа уведемо ознаке  $\frac{\partial H}{\partial x} = (\frac{\partial H}{\partial x_1}, \dots, \frac{\partial H}{\partial x_n})$  и  $\frac{\partial H}{\partial y} = (\frac{\partial H}{\partial y_1}, \dots, \frac{\partial H}{\partial y_n})$ )

$$X_H = \left(-\frac{\partial H}{\partial y}, \frac{\partial H}{\partial x}\right),$$

а самим тим и једначине њему придруженог Хамилтоновог тока

$$\begin{aligned} \frac{dx}{dt} &= -\frac{\partial H}{\partial y} \\ \frac{dy}{dt} &= \frac{\partial H}{\partial x}. \end{aligned}$$

Ове једначине се зову *Хамилтонове једначине* и нашироко су познате у теоријској механици.

Приметимо да су координате симплектичког градијента сличне координатама обичног градијента у Еуклидским координатама  $\nabla H = (\frac{\partial H}{\partial x}, \frac{\partial H}{\partial y})$ . Прецизније,

важи следећи став:

**Став 3.1.** Нека је  $(M, \omega)$  симплектичка многострукост са комплексном структуром  $J$  која је сагласна са  $\omega$ , тј важи да је  $g = w(\cdot, J\cdot)$  Риманова метрика на  $M$ . Тада за произвољан Хамилтонијан  $H$  важи

$$X_H = J\nabla H, \quad (3.1)$$

при чему је градијент  $\nabla H$  дефинисан преко  $g$ . Специјално, ово важи у симплектичком векторском простору  $\mathbb{R}^{2n}$ , са стандардном комплексном структуром  $J$  и Еуклидском метриком.

*Доказ:* Следи директно из дефиниције (симплектичког) градијента и услова сагласности.  $\square$

Наведене Хамилтонијане у симплектичкој геометрији називамо *аутономним Хамилтонијанима*. Осим таквих, од суштинског значаја су и тзв *неаутономни Хамилтонијани*, тј функције  $H : \mathbb{R} \times M \rightarrow \mathbb{R}$ , где  $\mathbb{R}$ -координата представља време. Тада је за рестрикцију Хамилтонијана  $H_t$  у временском тренутку  $t$  добро дефинисано векторско поље  $X_{H_t}$ , које зависи од времена. Да би ово поље имало добро дефинисан ток, према теорији обичних диференцијалних једначина, довољно је узети да Хамилтонијан  $H$  има компактан носач, па ћемо то претпостављати у наредном тексту, сем ако се нагласи другачије.

Наведимо сада нека важна својства Хамилтонових токова.

**Став 3.2.** Хамилтонов ток генерише једнопараметарску групу симплектоморфизама на  $(M, \omega)$ .

*Доказ:* Из Картанове формуле имамо

$$L_{X_H}\omega = di_{X_H}\omega + i_{X_H}d\omega = 0,$$

јер је  $i_{X_H}\omega = dH$  и јер је  $\omega$  затворена форма, одакле следи тврђење.  $\square$

**Став 3.3.** Хамилтонијан је константан дуж тока који генерише.

*Доказ:* Како је

$$\frac{d}{dt}H \circ \varphi_t = dH(X_H) = \omega(X_H, X_H) = 0,$$

следи да је  $H \circ \varphi_t = \text{const}$ .  $\square$

## 3.2 Хамилтонови и геодезијски токови

Посматрајмо тангентно раслојење  $\pi : TM \rightarrow M$  многострукости  $M$  и претпоставимо да имамо задату конексију на  $TM$  и њоме дефинисано хоризонтално подизање  $h : TM \rightarrow TTM$ . Нека је  $X_p \in T_pM$ . Тада је у тангентном простору  $T_{X_p}TM$  дефинисан јединствени вектор

$$G_{X_p} = h_p(X_p).$$

**Дефиниција 3.3.** Векторско поље

$$G : TM \rightarrow TTM, \quad G_{X_p} = h_p(X_p)$$

назива се *геодезијским векторским пољем* на  $TM$ . Његове интегралне криве, тј. решења диференцијалне једначине

$$c : (-\delta, \delta) \rightarrow TM, \quad \frac{dc}{dt} = G(c(t)),$$

називају се *геодезијским током*.

Криве геодезијског тока  $c$  су криве на  $TM$ , а њихове пројекције  $\pi \circ c$  на  $M$  су геодезијске линије.

У наставку овог параграфа видећемо како се геодезијски токови могу видети као специјалан пример Хамилтонових токова.

За почетак конструисаћемо конексију на раслојењу  $TTM$ .

Посматрајмо *вертикалну дистрибуцију*  $V$  над  $TM$ , тј. раслојење чија је фибра над  $u \in T_pM$  дата са

$$V_u = \ker(d\tilde{\pi}_u),$$

где је  $\tilde{\pi} : TTM \rightarrow TM$ .

Знамо да је задавање конексије еквивалентно задавању хоризонталне дистрибуције  $H$  на  $TTM$ , такве да је

$$H_u \oplus V_u = TTM.$$

Одабраћемо хоризонталну дистрибуцију  $H$  тако да нам она буде ортогонална на вертикалну дистрибуцију  $V$  у свакој тачки, у односу на неку метрику (коју ћемо касније дефинисати).

Претпоставимо да је на  $M$  задата Риманова метрика. Нека је  $\xi \in T_uTM$  и нека је крива  $z : (-\varepsilon, \varepsilon) \rightarrow TM$  таква да је  $z(0) = u$  и  $\dot{z}(0) = \xi$ . Тада крива  $z$

јединствено одређује криву  $\alpha = \pi \circ z$  на  $M$  и векторско поље  $Z$  дуж криве  $\alpha$ , за које важи

$$z(t) = (\alpha(t), Z(t)).$$

Дефинишимо пресликавање  $K : TTM \rightarrow TM$  тако да

$$K_u(\xi) = (\nabla_{\dot{\alpha}} Z)(0).$$

Сада хоризонталну дистрибуцију можемо задати тако да је  $H(u) := \ker K_u$ .

Други начин да се дефинише конекција на  $TTM$  је помоћу хоризонталног подизања

$$h_u : T_p M \rightarrow T_u T M,$$

које је дефинисано на следећи начин. За дато  $X_p \in T_p M$ , нека је  $\alpha : (-\varepsilon, \varepsilon) \rightarrow M$  крива таква да је  $\alpha(0) = p$  и  $\frac{d\alpha}{dt}(0) = X_p$ . Означимо са  $Z(t)$  паралелни транспорт вектора  $X_p$  дуж криве  $\alpha$  и нека је  $\sigma : (-\varepsilon, \varepsilon) \rightarrow TM$  крива дата са  $\sigma(t) = (\alpha(t), Z(t))$ . Дефинишемо

$$h_u(X_p) = \dot{\sigma}(0).$$

Из дефиниције паралелног транспорта директно следи да је  $K_u(h_u(X_p)) = 0$ , за свако  $X_p \in T_p M$ . Важи следеће тврђење.

**Лема 3.1.** Хоризонтално подизање  $h_u$  задовољава следећа својства

- (i)  $h_u$  је линеарно
- (ii)  $\ker(K_u) = \text{Im}(h_u)$
- (iii)  $d\pi_u \circ h_u = \text{Id}_{T_p M}$
- (iv) пресликавања  $d\pi_u|_{H_u} : H_u \rightarrow T_p M$  и  $K_u|_{V_u} : V_u \rightarrow T_p M$  су линеарни изоморфизми. □

Из претходне леме закључујемо да је  $T_u T M = H_u \oplus V_u$  и да је пресликавање  $j_u : T_u T M \rightarrow T_p M \times T_p M$  дато са

$$j_u(\xi) = (d\pi_u(\xi), K_u(\xi)),$$

линеарни изоморфизам.

**Напомена:** У даљем тексту ћемо за  $j_u(\xi)$  подразумевати ознаку  $\xi = (\xi_h, \xi_v)$ , где су  $\xi_h = d\pi_u(\xi)$  и  $\xi_v = K_u(\xi)$ , хоризонтална и вертикална компонента вектора  $\xi \in T_u T M$ .

Помоћу декомпозиције  $T_u T M = H_u \oplus V_u$  можемо дефинисати Риманову метрику  $\tilde{g}$  (означаваћемо је још и са  $\langle \cdot, \cdot \rangle$ ) на  $TM$  тако да су простори  $H_u$  и

$V_u$  ортогонални у свакој тачки  $u \in TM$ .

**Дефиниција 3.4.** Метрика  $\tilde{g}$  назива се *Сасакијевом метриком* на  $TM$  и важи

$$\langle \xi, \eta \rangle_u = \langle d\pi_u(\xi), d\pi_u(\eta) \rangle_{\pi(u)} + \langle K_u(\xi), K_u(\eta) \rangle_{\pi(u)}.$$

Уочимо да је сада геодезијско векторско поље  $G : TM \rightarrow TTM$  задато са

$$G(u) = \left. \frac{\partial}{\partial t} \right|_{t=0} \varphi_t(u) = \left. \frac{\partial}{\partial t} \right|_{t=0} (\gamma_u(t), \dot{\gamma}_u(t)),$$

где је  $\gamma_u$  јединствена геодезијска линија која задовољава почетне услове  $\gamma_u(0) = p$  и  $\dot{\gamma}_u(0) = X_p$ . Заиста, како је са  $t \mapsto \dot{\gamma}_u(t)$  дато паралелно померање вектора  $X_p$  дуж  $\gamma_u$ , следи да је  $G(u) = h_u(X_p)$ , па је  $G$  једно геодезијско векторско поље.

На  $T_u TM = H_u \oplus V_u$  имамо дефинисану и скоро комплексну структуру  $J_u : T_u TM \rightarrow T_u TM$ , такву да је

$$J_u(\xi_h, \xi_v) = (-\xi_v, \xi_h).$$

**Дефиниција 3.5.** На  $TM$  можемо дефинисати *симплектичку форму*  $\Omega$  помоћу Сасакијеве метрике и скоро комплексне структуре  $J_u$  на следећи начин

$$\Omega_u(\xi, \eta) = \langle J_u \xi, \eta \rangle = \langle d\pi_u(\xi), K_u(\eta) \rangle - \langle K_u(\xi), d\pi_u(\eta) \rangle.$$

**Теорема 3.1.** Нека је  $G$  геодезијско поље као у горњој дискусији и  $H : TM \rightarrow \mathbb{R}$  Хамилтонијан задат са  $H(\xi) = \frac{1}{2} \langle \xi, \xi \rangle$ . Тада је Хамилтоново векторско поље  $X_H$  једнако геодезијском векторском пољу  $G$ , тј. важи  $dH = i_G \Omega$ . Специјално, геодезијски токови чувају форму  $\Omega$ .

*Доказ:* Нека је  $\xi \in T_u TM$  и  $z : (-\varepsilon, \varepsilon) \rightarrow TM$  крива таква да је  $z(0) = u$  и  $\dot{z}(0) = \xi$  и означимо  $z(t) = (\alpha(t), Z(t))$  као на почетку параграфа. Тада је

$$dH_u(\xi) = \left. \frac{\partial}{\partial t} \right|_{t=0} H(z(t)) = \left. \frac{\partial}{\partial t} \right|_{t=0} \frac{1}{2} \langle Z(t), Z(t) \rangle_{\alpha(t)} = \langle (\nabla_{\dot{\alpha}} Z)(0), Z(0) \rangle = \langle K_u(\xi), v \rangle.$$

Са друге стране имамо

$$\Omega_u(G(u), \xi) = \langle d\pi_u(G(u)), K_u(\xi) \rangle = \langle d\pi_u(h_u(v)), K_u(\xi) \rangle = \langle v, K_u(\xi) \rangle,$$

чиме смо доказали тврђење. □



Из претходне теореме видимо да Хамилтонове токове можемо схватити као извесно уопштење геодезијских линија. Уз мотивацију везану за проблем егзистенције и броја затворених геодезијских из претходне главе, намеће се аналогно питање за егзистенцију и број периодичних Хамилтонових орбита. Детаљније о овом проблему и решењу у неким случајевима бавићемо се у наставку текста.

### 3.3 Арнолдова хипотеза

Шездесетих година прошлог века В. И. Арнолд је поставио неколико хипотеза у симплектичкој топологији. Овај параграф посветићемо једној од њих, која се тиче броја фиксних тачака симплектичких пресликавања, тј. која говори о најмањем броју периодичних орбита временски зависног Хамилтоновог векторског поља на затвореној симплектичкој многострукости.

Решења Арнолдове хипотезе дала су мноштво нових идеја и техника на пољу варијационог рачуна. Једна од њих је и конструкција бесконачно димензионог уопштења Морсове хомологије, коју је у својим радовима 80-их година прошлог века изнео Андерас Флор, помоћу које је доказао један случај Арнолдове хипотезе.

Осврнимо се на историјски значај и настанак Арнолдове хипотезе. Поенкаре је 1912. године формулисао тврђење, које је касније доказао Бирхоф.

**Теорема 3.2. (Поенкаре - Бирхоф):** Сваки хомеоморфизам прстена  $\mathbb{S}^1 \times [a, b]$  који чува површину и оријентацију, а граничне кружнице ротира у супротном смеру, има најмање две фиксне тачке.

В. Арнолд је увидео да се Поенкаре - Бирхофов резултат може доказати применом оцена Љустерник - Шнирелмана и Морса за број критичних тачака глатке функције на дводимензионом торусу  $\mathbb{T}^2 = \mathbb{R}^2/\mathbb{Z}^2$  (видети [7]), добијеним лепљењем два идентична прстена дуж њихових граница. Међутим, на торусу  $\mathbb{T}^2$  постоје дифеоморфизми који чувају површину, а немају фиксних тачака, као на пример ротације. Да би избегао овај проблем, Арнолд је посматрао дифеоморфизме  $\psi : (x, y) \mapsto (X, Y)$  на  $\mathbb{T}^2$  који задовољавају следеће услове:

- (i)  $\psi$  се налази у компоненти путне повезаности пресликавања  $\text{Id}$ , у простору свих симплектоморфизама на торусу  $\mathbb{T}^2$
- (ii)  $\psi$  чува површину
- (iii)  $\psi$  чува центар масе

Специјално, овакви дифеоморфизми су на  $\mathbb{R}^2$  задати као  $\psi : (x, y) \mapsto (X, Y)$ :

$$X = x + p(x, y), \quad Y = y + q(x, y),$$

где су  $p$  и  $q$  периодичне функције (видети [7]). Тада је услов (iii) еквивалентан услову

$$\int_{\mathbb{T}^2} p = 0 = \int_{\mathbb{T}^2} q.$$

**Дефиниција 3.6.** Фиксна тачка  $p$  дифеоморфизма  $\psi$  је *недегенерисана* ако 1 није сопствена вредност пресликавања  $d\psi(p) : T_pM \rightarrow T_pM$ .

**Став 3.4.** Дифеоморфизам  $\psi$  на  $\mathbb{T}^2$  који задовољава својства (i) – (iii) има најмање три фиксне тачке, под условом да се налази довољно близу ( $C^1$  - близу) идентичког пресликавања. Ако су све фиксне тачке недегенерисане, тада  $\psi$  има бар четири фиксне тачке.

*Доказ:* За пресликавања  $\psi : (x, y) \mapsto (X, Y)$  која су довољно близу идентитету, из теореме о имплицитној функцији следи да постоји функција  $F : \mathbb{R}^2 \rightarrow \mathbb{R}$  таква да је

$$\begin{aligned} X &= x + \frac{\partial F}{\partial Y}(x, Y) \\ y &= Y + \frac{\partial F}{\partial x}(x, Y). \end{aligned}$$

Како  $\psi$  чува центар масе, следи да је  $F$  периодично пресликавање на  $\mathbb{R}^2$ , па самим тим је и добро дефинирано на  $\mathbb{T}^2$ . Из горњих једнакости закључујемо да су фиксне тачке дифеоморфизма  $\psi$  у један - један кореспонденцији са критичним тачкама пресликавања  $F$  на  $\mathbb{T}^2$ , па тврђење следи из Љустерник - Шнирелманове теореме и Морсове оцене за број недегенерисаних критичних тачака.  $\square$

**Напомена:** Испоставља се да су за дифеоморфизам  $\psi$  на  $\mathbb{T}^2$  услови (i) – (iii) еквивалентни услову да  $\psi$  припада току временски зависног Хамилтоновог векторског поља  $X_H$  на  $\mathbb{T}^2$  (видети [40]). Такође, тада нам Љустерник - Шнирелманова теорија гарантује најмање три, а Морсова теорија најмање четири фиксне тачке што је паралелно ставу 3.4.

Сада се природно намеће следећа хипотеза.

**Арнолдова хипотеза:** Сваки Хамилтонов дифеоморфизам  $\psi$  на компактној симплектичкој многострукости  $(M, \omega)$  има најмање фиксних тачака колико и функција  $F \in C^1(M, \mathbb{R})$  критичних тачака.

Специјално, помоћу Љустерник Шнирелманове и Морсове теорије можемо реформулисати Арнолдову хипотезу у нешто слабији облик:

$$\# \{ \text{фиксне тачке од } \psi \} \geq cl(M) + 1$$

и, уколико су све фиксне тачке од  $\psi$  недегенерисане:

$$\# \{ \text{фиксне тачке од } \psi \} \geq \sum_{i=0}^{\dim M} \beta_k(M).$$

Хипотезу можемо реформулисати и на језику динамичких система на следећи начин.

Нека је дат неаутономни Хамилтонијан  $H : \mathbb{R} \times M \rightarrow \mathbb{R}$ , такав да је  $H(t + 1, x) = H(t, x)$ . Хамилтонов дифеоморфизам  $\psi$  дефинишемо као решење Хамилтонове једначине

$$\frac{d\varphi_t}{dt}(x) = X_{H_t}(\varphi_t(x))$$

у тренутку 1, тј.  $\psi = \varphi_1$ . Специјално, тачка  $p \in M$  ће бити фиксна тачка Хамилтоновог дифеоморфизма  $\psi$  ако и само ако је  $p = x(0)$  почетни услов 1-периодичног решења Хамилтонове једначине  $x(t)$ . Уместо да тражимо фиксне тачке пресликавања  $\psi$ , можемо тражити 1-периодична решења Хамилтоновог векторског поља  $X_{H_t}$ , па Арнолдову хипотезу можемо схватити и као тражење доње границе за број 1-периодичних Хамилтонових орбита.

Уочимо да ће уколико је Хамилтонијан  $H$  довољно мали, сва његова 1-периодична решења бити и контрактибилна. Ово следи из формуле за дужину петље

$$L(x) = \int_0^1 |\dot{x}(t)| dt = \int_0^1 |X_H(x(t))| dt,$$

за неку унапред одабрану Риманову метрику на  $M$ . Дакле, да бисмо доказали Арнолдову хипотезу довољно је да докажемо да важи

$$\# \{ \text{контрактивне 1-периодичне петље} \} \geq cl(M) + 1 \left( \geq \sum_{i=0}^{\dim M} \beta_k(M) \right),$$

с обзиром да у неким случајевима неконтрактибилна 1-периодична решења неће ни постојати. Приметимо да је ово у строгој супротности са проблемом затворених геодезијских линија у Римановој геометрији, где смо у свакој хомотопској класи могли наћи затворену геодезијску линију.

За крај овог параграфа, посматрајмо специјалан случај аутономног Хамилтонијана  $H(t, x) = H(x)$  који је при томе  $C^2$ -мали. Тада ће свако 1-периодично решење бити садржано у Дарбуовој карти, па ће морати бити и константно, тј.  $x(t) = x(0)$  (видети [29]). Специјално, 1-периодична решења су заправо критичне тачке функције  $H : M \rightarrow \mathbb{R}$ , па као последицу Морсове и Љустерник - Шнирелманове теорије видимо да Арнолдова хипотеза у овом случају има позитиван одговор .

У наставку ове главе видећемо какве везе има функционал дејства са Арнолдовом хипотезом и покушаћемо да објаснимо приступе и проблеме који настају у доказима ове хипотезе у неким случајевима.

### 3.4 Хамилтонове орбите као критичне тачке функционала дејства

Посматрајмо симплектичку многострукост  $(M, \omega)$ , такву да је  $\pi_2(M) = 0$ . Означимо са  $\mathcal{P}(M)$  скуп свих контрактибилних 1-периодичних петљи на  $M$ .

**Дефиниција 3.7.** За дати Хамилтонијан  $H : \mathbb{S}^1 \times M \rightarrow \mathbb{R}$  дефинишемо *функционал дејства*  $\mathcal{A}_H : \mathcal{P}(M) \rightarrow \mathbb{R}$  на следећи начин

$$\mathcal{A}_H(z) = - \int_D u^* \omega - \int_0^1 H(t, z(t)) dt, \quad z : \mathbb{S}^1 \rightarrow M,$$

где је  $u : D = \{z \in \mathbb{C} \mid |z| \leq 1\} \rightarrow M$  глатко пресликавање такво да је  $u(e^{2\pi i t}) = z(t)$ .

Уочимо да је због услова  $\pi_2(M) = 0$  функционал дејства добро дефинисан, јер тада вредност  $\int_D u^* \omega$  не зависи од избора проширења  $u : D \rightarrow M$  (које свакако постоји, јер посматрамо само контрактибилне петље).

Везу функционала дејства  $\mathcal{A}_H$  и периодичних Хамилтонових орбита даје нам следеће тврђење.

**Став 3.5.** Критичне тачке функционала дејства  $\mathcal{A}_H$  су 1-периодичне орбите Хамилтоновог векторског поља  $X_H$ .

*Доказ:* Нека је  $z : \mathbb{S}^1 \rightarrow M$  петља и нека је дата њена варијација  $z_s \in \mathcal{P}(M)$ ,  $s \in (-\varepsilon, \varepsilon)$ , таква да  $u_0 = z$  и  $\frac{\partial u}{\partial s}(0, t) = \xi \in T_z \mathcal{P}(M)$ . Тада је

$$\begin{aligned} d\mathcal{A}_h(\xi) &= \frac{\partial}{\partial s} \Big|_{s=0} \mathcal{A}_H(z_s) = \partial s \left( - \int_D u^* \omega - \int_0^1 H(t, z(t)) dt \right) \\ &= - \int_D \partial_s u_s^* \omega \Big|_{s=0} - \int_0^1 \partial_s H(t, z_s(t)) dt \Big|_{s=0}. \end{aligned}$$

$$\partial_s H(t, z_s(t)) dt \Big|_{s=0} = dH_t(z_0(t))(\partial_s z_s) \Big|_{s=0} = \omega(X_{H_t}(z(t)), \xi(t)),$$

$$\partial_s u_s^* = u_s^*(d(i_Y \omega) + i_Y d\omega) = du_s^*(i_Y \omega),$$

где је  $Y$  векторско поље дефинисано са

$$Y(u_r(p)) = \frac{\partial}{\partial s} \Big|_{s=r} u_s(p).$$

Следи,

$$d\mathcal{A}_H(z)(\xi) = - \int_D du_0^*(i_Y\omega) - \int_0^1 \omega(X_{H_t}(z(t)), \xi(t))dt,$$

па након примене Стоксове теореме на први интеграл добијамо

$$d\mathcal{A}_H(z)(\xi) = \int_0^1 \omega(\dot{z}(t), Y(z(t)))dt - \int_0^1 \omega(\dot{z}(t), \xi(t))dt,$$

а како увек можемо одабрати фамилију  $u_s$  тако да је  $Y(z(t)) = \xi(t)$  следи

$$d\mathcal{A}_H(z)(\xi) = \int_0^1 \omega(\dot{z}(t) - X_{H_t}, \xi(t))dt.$$

Следи да је  $z \in \mathcal{P}$  критична тачка функционала дејства ако и само ако важи да је

$$\int_0^1 \omega(\dot{z}(t) - X_{H_t}, \xi(t))dt = 0, \text{ за свако } \xi \in T_z\mathcal{P}(M),$$

што је могуће једино у случају кад је  $\dot{z}(t) = X_{H_t}(z(t))$ , па су критичне тачке функционала  $\mathcal{A}_H$  1-периодичне контрактибилне Хамилтонове орбите.  $\square$

Посматрајмо како изгледа функционал дејства на простору  $(\mathbb{R}^{2n}, \omega_0)$ , где је  $\omega_0 = -d\lambda_0$  ( $\lambda_0 = \sum_{i=1}^n y_i dx_i$ ) стандардна симплектичка форма на простору  $\mathbb{R}^{2n}$ .

Посматрајмо запис у координатама,  $z(t) = (x(t), y(t))$ , где су  $x(t), y(t) \in \mathbb{R}^n$ .

Тада је

$$\mathcal{A}_H(z) = - \int_{S^1} z^* \lambda_0 - \int_0^1 H(t, z(t))dt.$$

Применом парцијалне интеграције добијамо

$$\int_{S^1} z^* \lambda_0 = \int_0^1 y(t)x'(t)dt = \frac{1}{2} \int_0^1 y(t)x'(t)dt - \frac{1}{2} \int_0^1 y'(t)x(t)dt = -\frac{1}{2} \int_0^1 J_0 z'(t)z(t)dt,$$

па је

$$\mathcal{A}_H(z) = \frac{1}{2} \int_0^1 J_0 z'(t)z(t)dt + \int_0^1 H(t, z(t))dt.$$

Испоставља се да је овако дефинисан функционал дејства строго бесконачан. Изаберимо петљу

$$x_k(t) = e^{2\pi k J_0 t} v = (\cos 2\pi kt)v + (\sin 2\pi kt)Jv,$$

где је  $|v| = 1$  и  $k \in \mathbb{Z}$ . Тада је  $\mathcal{A}_H(x_k) = k\pi$ , па видимо да функционал  $\mathcal{A}_H$  неће бити ограничен ни одоздо ни одозго. Видимо да је ово у супротности са

примером примене варијационог рачуна на функционал енергије који је био ограничен одоздо и као такав погодан за примену Морсове и Љустерник - Шнирељманове теорије, за разлику од функционала дејства. Такође, функционал енергије је имао и својство да су му све критичне тачке имале коначне индексе (што нам је давало могућност да детектујемо све критичне тачке, уочавањем промена у Морсовом полиному, а самим тим и у Морсовим неједнакостима, видети главу 2), као и својство да му је градијентни ток дефинисан на позитивном делу реалне осе. Насупрот функционалу енергије, при покушају директне примене Морсове теорије на функционал дејства наилазимо на два суштинска проблема:

- индекси и коиндекси критичних тачака функционала  $\mathcal{A}_H$  су бесконачни,
- градијентни ток функционала дејства, у општем случају, није добро дефинисан, тј. једначина

$$\dot{z}(t) = -\nabla \mathcal{A}_H(z(t)),$$

није добро постављен Кошијев проблем на простору  $\mathcal{P}(M)$ .

Уверимо се у ова два тврђења кроз конкретне примере.

Из претходног став имамо да је извод функционала  $\mathcal{A}_H$  у правцу векторског поља  $\xi \in T_z\mathcal{P}(\mathbb{R}^{2n})$  дат са

$$d\mathcal{A}_H(z)(\xi) = \int (J_0 z'(t)z(t) + \nabla H_t(z(t))) \cdot \xi(t) dt.$$

Слично се може израчунати да је форма другог извода функционала  $\mathcal{A}_H$ , у критичној тачки  $z \in \mathcal{P}(\mathbb{R}^{2n})$ , симетрична билинерна форма дата са

$$d^2\mathcal{A}_H(z)(\xi, \eta) = \int_0^1 J_0 \xi'(t) \cdot \eta(t) dt + \int_0^1 \nabla^2 H_t(z(t)) \xi(t) \cdot \eta(t) dt,$$

за  $\xi, \eta \in T_z\mathcal{P}(\mathbb{R}^{2n})$ .

Замењујући  $\xi_k \in \mathbb{R}^{2n}$ ,  $\xi_k = \eta_k = e^{2\pi k J_0 t} v$ ,  $v \in \mathbb{R}^{2n}$ ,  $|v| = 1$ , у израз за други извод функционала дејства, добијамо да је

$$\int_0^1 J_0 \xi'_k(t) \cdot \eta_k(t) dt = -2\pi k, \quad k \in \mathbb{Z},$$

одакле видимо да су негативни и позитивни потпростори форме  $d^2\mathcal{A}_H$  бесконачно димензиони, а самим тим ће и индекси и коиндекси критичних тачака функционала дејства  $\mathcal{A}_H$  бити бесконачни.

У првој глави смо показали како се Морсова теорија може уопштити на

Хилбертове просторе, међутим она детектује само критичне тачке коначног индекса. Видели смо да је сваки пролазак кроз критичну тачку индекса  $\lambda$  еквивалентан лепљењу једне  $\lambda$ -ћелије. Уколико је тај индекс бесконачан, онда ћелија коју лепимо мора бити бесконачно димензиона, али како се свака бесконачно димензиона ћелија (диск) може непрекидно деформисати на своју границу (видети [42]), лепљење бесконачно димензионе ћелије неће мењати топологију поднивоа на који се лепи. Специјално, нећемо добити никакву промену Морсовог полинома, па нам Морсова теорија примењена на сторо бесконачне функционале не даје квалитативне резултате, с обзиром да не детектује критичне тачке бесконачног индекса. Међутим, постоје ситуације када се Морсова теорија може уопштити и за строго бесконачан функционал  $f$  чији је домен неки Хилбертов простор  $E$ .

У многим ситуацијама, иако бесконачно димензиони, негативни потпростор форме  $d^2 f(x)$  ( $x$  је нека критична тачка) има коначан релативан индекс у односу на неки потпростор Хилбертовог простора  $E$ . Прецизније, постоји ортогонално разбијање простора  $E = E^+ \oplus E^-$  такво да је за сваку критичну тачку  $x$ , позитиван потпростор  $V_x^+$  пропорционалан простору  $E^+$ , док је негативни потпростор  $V_x^-$  пропорционалан простору  $E^-$ . Прецизније, за два затворена потпростора  $V, W \subseteq E$  кажемо да су пропорционална ако је оператор  $P_V - P_W$  компактан, где су  $P_V : E = V \oplus V^\perp \rightarrow V$  и  $P_W : E = W \oplus W^\perp \rightarrow W$  ортогоналне пројекције. У овом случају можемо дефинисати *релативан Морсов индекс критичне тачке*  $x$  као релативну димензију простора  $V_x^-$  (или другачије  $E^+$  димензију у ознаци  $E^+ - dim$ ) на следећи начин

$$E^+ - dim V_x^- = dim V_x^- \cap E^+ - dim V_x^+ \cap E^-,$$

а овај број ће, као последица пропорционалности, бити коначан. Коришћењем релативног Морсовог индекса ( $E^+$  Морсовог индекса) може се конструисати одговарајућа уопштена кохомолошка теорија,  $E^+$ -кохомологија, која ће задовољавати Ајленберг - Стинродове аксиоме, осим аксиоме димензије и која ће детектовати бесконачно димензионе ћелије. Детаљније о овом приступу и конструкцији ове кохомолошке теорије може се наћи у [41].

Вратимо се сада проблему везаном за градијентни ток функционала дејства.

Да бисмо уопште посматрали градијент функционала дејства и његов ток, морамо да задамо Риманову метрику на простору  $\mathcal{P}(M)$ . Посматрајмо скоро комплексну структуру  $J$  компатибилну са симплектичком формом на простору

$\mathcal{P}(M)$  и дефинишимо Риманову метрику на следећи начин:

$$\langle \xi, \eta \rangle = \int_0^1 \omega_{z(t)}(\xi(t), J\eta(t)) dt,$$

за  $\xi, \eta \in T_z\mathcal{P}(M)$ .

**Лема 3.2.** Градијент функционала дејства  $\nabla\mathcal{A}_H(z) \in T_z\mathcal{P}(M)$ , у односу на горе задату Риманову метрику је

$$\nabla\mathcal{A}_H(z)(t) = J_t(z(t)) \cdot \dot{z}(t) - \nabla H_t(z(t)).$$

*Доказ:* На основу дефиниције градијента знамо да важи

$$\langle \nabla\mathcal{A}_H(z), \xi \rangle = d\mathcal{A}_H(z)(\xi), \quad \text{за свако } \xi \in T_z\mathcal{P}(M).$$

Расписивањем горњег израза добијамо:

$$\int_0^1 \langle \nabla\mathcal{A}_H(z)(t), \xi(t) \rangle dt = \int_0^1 \omega(\dot{z}(t) - X_{H_t}, \xi(t)) dt,$$

па из дефиниције метрике добијамо еквивалентан израз

$$\int_0^1 \omega(\dot{z}(t) - X_{H_t}(z(t)) + J_t \nabla\mathcal{A}_H(z)(t), \xi) dt = 0.$$

Како последња једнакост важи за свако  $\xi \in T_z\mathcal{P}(M)$ , следи

$$\dot{z}(t) - X_{H_t}(z(t)) + J_t \nabla\mathcal{A}_H(z)(t) = 0,$$

па како је  $J_t^2 = -\text{Id}$  и  $X_{H_t} = J_t \nabla H_t$ , добијамо тражени израз за градијент функционала дејства.  $\square$

Дакле, једнопараметарска фамилија петљи  $u : s \mapsto u_s \in \mathcal{P}(M)$  је решење градијентне једначине функционала дејства акко важи:

$$\frac{\partial u}{\partial s} + J_t(u) \frac{\partial u}{\partial t} - \nabla H_t(u) = 0.$$

**Напомена:** У случају да  $J_t$  не зависи од  $t$  и да је  $H_t \equiv 0$ , ова једначина је једначина  $J$ -холоморфних кривих. С друге стране, у случају да  $H_t$  и  $u$  не зависе од  $t$ , једначина дефинише градијентни ток функције  $H = H_t$ .



Покажимо у конкретном примеру да горња једначина не дефинише ток на простору петљи.

**Пример 3.1.** ([25]) Нека је  $M = \mathbb{C}$  и  $J_t$  скоро комплексна која се поклапа са стандардном комплексном структуром на  $\mathbb{C}$  (уочимо да тада  $J_t$  не зависи од  $t$ ) и још претпоставимо да је  $H \equiv 0$ . Сада нам је ток  $u : \mathbb{R} \times \mathbb{S}^1 \rightarrow \mathbb{C}$  јединствено одређен Кошијевим проблемом

$$\partial_s u = -i\partial_t u, \quad u(0, t) = z(t).$$

Посматрајмо Фуријеов развој од  $u(s, t)$  у односу на променљиву  $t$ ,

$$u(s, t) = \sum_{k \in \mathbb{Z}} a_k(s) e^{2\pi i k t}$$

и претпоставимо да за Фуријеове коефицијенте почетне тачке  $u(0, t) = z(t)$  важи

$$b_1 e^{-2\pi|k|\varepsilon} \leq |a_k(0)| \leq b_2 e^{-2\pi|k|\varepsilon},$$

за неке константе  $b_2 > b_1 > 0$  и  $\varepsilon > 0$ . Горње ограничење за Фуријеове коефицијенте нам гарантује да ће почетни услов  $z(t)$  бити глатка функција. Прецизније, важи следеће тврђење:

**Лема 3.3.** Нека је  $(a_n)_{n \in \mathbb{N}} \in l^2$  и нека је  $b_n = n a_n$ . Ако је такође  $(b_n)_{n \in \mathbb{N}} \in l^2$ , тада ред  $f(t) = \sum_{n \in \mathbb{Z}} a_n e^{2\pi i n t}$  униформно конвергира. Штавише, ако ред  $g(t) = \sum_{n \in \mathbb{Z}} b_n e^{2\pi i n t}$  такође униформно конвергира, тада је  $f$  диференцијабилна функција и важи  $f'(t) = g(t)$ .

*Доказ:* Ако је  $(b_n)_{n \in \mathbb{N}} \in l^2$ , из Коши-Шварцове неједнакости имамо:

$$\sum_{n \in \mathbb{Z}} |a_n| = \sum_{n \in \mathbb{Z}} \left| \frac{1}{n} b_n \right| \leq \left( \sum_{n \in \mathbb{Z}} \frac{1}{n^2} \right)^{\frac{1}{2}} \left( \sum_{n \in \mathbb{Z}} b_n^2 \right)^{\frac{1}{2}} < +\infty.$$

Тада ред  $f(t) = \sum_{n \in \mathbb{Z}} a_n e^{2\pi i n t}$  конвергира у норми, па следи да конвергира и униформно. Ако ред  $g(t) = \sum_{n \in \mathbb{Z}} b_n e^{2\pi i n t}$  такође униформно конвергира, тада је оправдано диференцирање члан-по-члан, одакле директно следи други део тврђења.  $\square$

Даље, градијентна једначина нам се своди на систем диференцијалних је-

дначина  $\dot{a}_k = 2\pi k a_k$ , чија су решења  $a_k(s) = e^{2\pi k s} a_k(0)$ , па имамо

$$|a_k(s)| \geq b_1 e^{2\pi(-|k|\varepsilon + ks)},$$

па видимо да за  $s > \varepsilon$ , Фуријеови коефицијенти  $a_k(s)$  теже бесконачности, када  $k \rightarrow +\infty$ . Специјално, ток неће бити дефинисан у тренутку  $s = \varepsilon$ . Како  $\varepsilon > 0$  можемо да изаберемо произвољно мало, закључујемо да градијентна једначина функционала дејства, у овом случају не дефинише ток на простору петљи.  $\square$

Дакле, видели смо који проблеми могу настати при покушају да се директно примене технике Морсова теорије и варијационог рачуна у конкретном примеру строго бесконачног функционала дејства. У неким ситуацијама, можемо се снаћи тако што ћемо наш проблем са бесконачно димензионог простора свести на проблем у коначно димензионом амбијенту.

Пример за то је простор  $\mathbb{R}^{2n}$  са стандардном симплектичком формом  $\omega_0$ . Одговарајући Хилбертов простор, који је погодан за анализу овог проблема, можемо наслутити посматрањем првог сабирка у запису функционала дејства у координатама, тј. гледајући квадратну форму

$$z \mapsto \int_0^1 J_0 z'(t) \cdot z(t) dt.$$

Развијајући петљу  $z$  у њен Фуријеов ред,  $z(t) = \sum_{k \in \mathbb{Z}} z_k e^{2\pi i k t}$ , где је  $z_k \in \mathbb{R}^{2n}$ , ова форма постаје

$$z \mapsto -2\pi \sum_{k \in \mathbb{Z}} k |z_k|^2,$$

па видимо да ће она бити непрекидна на простору Собољева

$$H^{\frac{1}{2}}(\mathbb{S}^1, \mathbb{R}^{2n}) := \left\{ z = \sum_{k \in \mathbb{Z}} z_k e^{2\pi i k t} \mid z_k \in \mathbb{R}^{2n}, \sum_{k \in \mathbb{Z}} k |z_k|^2 < +\infty \right\},$$

док то неће важити на просторима мање регуларности, тј. на просторима  $H^s$ , где је  $s < \frac{1}{2}$ .

У наредном параграфу дискутоваћемо више о овој поставци и видети како се технике теорије критичних тачака са којима смо се до сада упознали, могу директно применити на функционал дејства на простору  $(\mathbb{R}^{2n}, \omega_0)$ .

### 3.5 Случај торуса $(\mathbb{T}^{2n}, \omega_0)$

Циљ овог поглавља биће да прикажемо идеју доказа Арнолдове хипотезе за случај торуса  $\mathbb{T}^{2n}$  са стандардном симплектичком структуром наслеђеном из

$\mathbb{R}^{2n}$ . Као што смо већ дискутовали у ранијим параграфима, довољно је да дамо доњу оцену за број контрактибилних 1-периодичних решења Хамилтонове једначине. Та решења ће управо бити критичне тачке функционала дејства, па ћемо доказу приступити помоћу теорије критичних тачака. Одговарајући амбијент за примену ове теорије је, као што смо већ напоменули, простор Собољева  $H^{\frac{1}{2}}(\mathbb{S}^1, \mathbb{R}^{2n})$ , и функционал дејства на овом простору ће задовољавати одређена својства која ће нам омогућити да применимо већ познате резултате из главе 1 (видети параграф 1.4).

Посматрајмо простор  $(\mathbb{T}^{2n}, \omega_0)$ , где је  $\mathbb{T}^{2n} = \mathbb{R}^{2n}/\mathbb{Z}^{2n}$  и где је форма  $\omega_0$  рестрикција стандардне симплектичке форме  $\omega_0 = -d\lambda_0$  на  $\mathbb{R}^{2n}$ . Нека је дат неаутономни Хамилтонијан  $H : \mathbb{R} \times \mathbb{R}^{2n} \rightarrow \mathbb{R}, (t, x) \mapsto H(t, x)$  који је периодичан по обе променљиве, тј. важи

$$H(t+1, x) = H(t, x) = H(t, x+j), \text{ за све } j \in \mathbb{R}^{2n}.$$

Тада је Хамилтоново векторско поље дато са  $X_H = J\nabla H$ , а њему придружен Хамилтонов систем је тада

$$\dot{x} = J\nabla H(t, x), \quad x \in \mathbb{R}^{2n}.$$

Периодично решење горњег система  $t \mapsto x(t) = x(t+1) \in \mathbb{R}^{2n}$  представља периодично решење истог система на  $\mathbb{T}^{2n}$ , док решења облика  $x(t) = jt + \xi(t)$ , где је  $j \neq 0 \in \mathbb{Z}^{2n}$  и  $\xi(t) = \xi(t+1)$  представљају решења на  $\mathbb{T}^{2n}$  која нису контрактибилна. Доказаћемо да важи следеће тврђење.

**Теорема 3.3. (Конли, Цендер):** Свако глатко и периодично Хамилтоново векторско поље на  $(\mathbb{T}^{2n}, \omega_0)$  има најмање  $2n+1$  контрактибилних 1-периодичних орбита (најмање  $2^{2n}$  ако су све недегенерисане).

**Напомена:** Уочимо да у теорему нису уведене никакве додатне претпоставке везане за сам Хамилтонијан.

*Аналитичка поставка:* Да бисмо користили изложену минимак теорију из параграфа 1.4, потребно је функционал  $\mathcal{A}_H$  са простора глатких петљи  $\Omega = C^\infty(\mathbb{S}^1, \mathbb{R}^{2n})$  проширити на Хилбертов простор, на коме ће нам онда минимак лема дати периодично решење, за које онда треба доказати да припада првобитном простору (глатких петљи). Сви докази и технички детаљи везани за проширење функционала дејства на Хилбертов простор  $H^{\frac{1}{2}}$  се могу наћи у [29], па их нећемо све наводити.

Најпре, свака периодична петља из  $C^\infty(\mathbb{S}^1, \mathbb{R}^{2n})$  се може представити Фуријеовим редом

$$x(t) = \sum_{k \in \mathbb{Z}} e^{2k\pi Jt} x_k, \quad x_k \in \mathbb{R}^{2n}. \quad (3.2)$$

који конвергира заједно са својим изводима у супремум норми. Означимо са

$$a(x) = \int_0^1 \frac{1}{2} \langle -J\dot{x}, x \rangle dt.$$

и

$$b(x) = \int_0^1 H(x(t), t) dt.$$

први и други део функционала дејства,  $\mathcal{A}_H(x) = a(x) - b(x)$ . Када се убаци (3.2) у  $a(x)$ , имајући у виду да је

$$\int_0^1 \langle e^{j2\pi Jt} x_j, e^{k2\pi Jt} x_k \rangle dt = \delta_{jk} \langle x_j, x_k \rangle,$$

добивамо

$$\begin{aligned} a(x) &= \pi \sum_{j \in \mathbb{Z}} j \langle x_j, x_j \rangle \\ &= \pi \sum_{j > 0} |j| \langle x_j, x_j \rangle - \pi \sum_{j < 0} |j| \langle x_j, x_j \rangle. \end{aligned} \quad (3.3)$$

**Дефиниција 3.8.** Простор  $H^s := H^s(\mathbb{S}^1, \mathbb{R}^{2n})$  је за  $s \geq 0$  дефинисан са

$$H^s(\mathbb{S}^1, \mathbb{R}^{2n}) = \left\{ x \in L^2(\mathbb{S}^1, \mathbb{R}^{2n}) \mid \sum_{j \in \mathbb{Z}} |j|^{2s} |x_j|^2 < \infty \right\},$$

где је

$$x(t) = \sum_{k \in \mathbb{Z}} e^{2j\pi Jt} x_j, \quad x_j \in \mathbb{R}^{2n}$$

Фуријеова трансформација од  $x$  која конвергира у  $L^2 := L^2(\mathbb{S}^1, \mathbb{R}^{2n})$ .

Простори  $H^s$  су Хилбертови простори са скаларним производом и придруженом нормом Собољева датом са

$$\langle x, y \rangle_s = \langle x_0, y_0 \rangle + 2\pi \sum_{k \in \mathbb{Z}} |k|^{2s} \langle x_k, y_k \rangle$$

$$\|x\|_s^2 = \langle x, x \rangle_s,$$

за све  $x, y \in H^s$ . Приметимо да је  $H_0 = L^2$ , као и да је норма  $\|x\|_0$  еквивалентна  $L^2$ -норми. Нама је од посебног значаја простор  $H^{1/2}$  који је тражени Хилбертов

простор на који проширујемо наш функционал  $\mathcal{A}_H$ . Зато ћемо означавати са

$$E := H^{1/2}$$

$$\langle \cdot, \cdot \rangle = \langle \cdot, \cdot \rangle_{\frac{1}{2}} \text{ и } \|\cdot\| = \|\cdot\|_{\frac{1}{2}}.$$

Простор  $E$  се ортогонално раздваја на

$$E = E^- \oplus E^0 \oplus E^+$$

три простора који имају само Фуријеове коефицијенте за  $j < 0, j = 0$  и  $j > 0$ , редом. Њима одговарају ортогоналне пројекције  $P^-, P^0$  и  $P^+$ . Дакле, свако  $x \in E$  има јединствену декомпозицију  $x = x^- + x^0 + x^+$ . Према (3.3) важи  $a(x) = \frac{1}{2}\|x^+\|^2 - \frac{1}{2}\|x^-\|^2$ , за све  $x \in \Omega$ , те се овај део функционала природно проширује на  $E$ , тако да добијамо функционал  $a : E \rightarrow \mathbb{R}$ , чији је градијент

$$\nabla a(x) = (P^+ - P^-)(x) = x^+ - x^-, \quad (3.4)$$

у свакој тачки  $x \in E$ . Даље, приметимо нека битна својства простора  $H^s$  која ће нам касније бити од користи. Притом ћемо користити нека стандардна тврђења из функционалне анализе, за доказе истих видети [?]. Јасно је да се простори смањују

$$H^t \subset H^s \subset H^0,$$

за  $t \geq s \geq 0$ , док норме расту

$$\|x\|_t \geq \|x\|_s \geq \|x\|_0, \text{ за } x \in H^t.$$

Специјално, инклузије  $I : H^t \rightarrow H^s$ , за  $t \geq s$  су непрекидне.

**Став 3.6.** Претпоставимо  $t > s \geq 0$ . Тада је инклузија  $I : H^t \rightarrow H^s$  компактни оператор.  $\square$

Простор  $\Omega = C^\infty(\mathbb{S}^1, \mathbb{R}^{2n})$  је густ у  $H^s$ , за свако  $s \geq 0$ . Међутим, нису сви елементи из  $H^{\frac{1}{2}}$  у класама непрекидних функција. Међутим, важи следећи став.

**Став 3.7.** Претпоставимо да је  $s > \frac{1}{2}$ . Ако је  $x \in H^s$ , тада је  $x \in C := C(\mathbb{S}^1, \mathbb{R}^{2n})$ . Штавише, постоји константа  $c = c_s$  таква да је

$$\sup_{0 \leq t \leq 1} \leq c \|x\|_s, \quad x \in H^s.$$

□

Према ставу 3.6 инклузија  $j : H^{1/2} \rightarrow L^2$  је компактан оператор. Самим тим, и његов адјунговани оператор  $j^* : L^2 \rightarrow H^{1/2}$ , дефинисан уобичајено са

$$\langle j(x), y \rangle_{L^2} = \langle x, j^*(y) \rangle, \quad (3.5)$$

је компактан.

До сада смо видели нека важна својства простора Собољева  $H^s$  која ће нам бити потребна за даљи рад. Да бисмо успели успешно да проширимо дефиницију функционала дејства на овај шири простор, због некомпактности простора  $\mathbb{R}^{2n}$ , биће нам потребна претпоставка да се Хамилтонијан  $H$  у бесконачности (тј. ван довољно великог компакта) понаша као квадратна функција. Доказаћемо низ својстава која ће нам гарантовати добру дефинисаност проширења функционала дејства на Хилбертов простор  $H^{\frac{1}{2}}$ .

**Став 3.8.** Постоји константа  $M$  таква да важи  $|H(z)| \leq Mz^2$ ,  $|\nabla H(z)| \leq M|z|$  и  $|H_{zz}(z)| \leq M$ , за све  $z \in \mathbb{R}^{2n}$ .

*Доказ:* Постојање константе  $M$  ће следити директно из претпоставке да је Хамилтонијан  $H$  квадратан у бесконачности. □

На основу првог својства претходног става, функционал  $b(x(t)) = \int_0^1 H(x(t))dt$  је дефинисан за свако  $x \in L^2$ , а самим тим и за свако  $x \in E \subset L^2$ . Дакле, успели смо да проширимо функционал  $\mathcal{A}_H$  на  $E$ ,

$$\mathcal{A}_H(x) = \frac{1}{2}\|x^+\|^2 - \frac{1}{2}\|x^-\|^2 - \int_0^1 H(x(t))dt, \quad x \in E,$$

те га надаље разматрамо (заједно са  $a$  и  $b$ ) на том простору. Докажимо да је  $\mathcal{A}_H \in C^1(E, \mathbb{R})$ .

Означимо са  $\hat{b}$  проширење  $b$  на  $L^2$ . Дакле, важи  $b(x) = \hat{b}(j(x))$ ,  $x \in E$ , где је  $j : E \rightarrow L^2$  инклузија. Важи да је функционал  $\hat{b}$  диференцијабилан.

Уведимо једну важну класу пресликавања између Банахових, па специјално и Хилбертових простора, са којима радимо.

**Дефиниција 3.9.** Пресликавање  $K : X \rightarrow Y$  између Банахових простора зовемо *компактним* ако ограничене скупове слика у релативно компактне.

**Лема 3.4.** Пресликавање  $b : E \rightarrow \mathbb{R}$  је диференцијабилно. Његов градијент  $\nabla b : E \rightarrow E$  је непрекидан и компактан. Штавише, важи

$$\|\nabla b(x) - \nabla b(y)\| \leq M \|x - y\|.$$

*Доказ:* Слично својствима става 3.8, може се доказати да постоји  $M > 0$  тако да је  $|\nabla H(x) - \nabla H(y)| \leq M|x - y|$ , за све  $x, y \in \mathbb{R}^{2n}$ . Самим тим добијамо да је  $x \rightarrow \nabla H(x)$  глобално Липшицово са константом  $M$  на  $L^2$  и стога слика ограничене у ограничене скупове. Први део тврђења следи из уведених претпоставки за Хамилтонијан и чињенице да је  $j^*$  компактно. Даље, имамо

$$\begin{aligned} \|\nabla b(x) - \nabla b(y)\|_{\frac{1}{2}} &= \|j^*(\nabla H(x) - \nabla H(y))\|_{\frac{1}{2}} \\ &\leq \|\nabla H(x) - \nabla H(y)\|_{L^2} \leq M \|x - y\|_{L^2} \leq M \|x - y\|_{\frac{1}{2}}, \end{aligned} \quad (3.6)$$

одакле добијамо и други део тврђења.  $\square$

Дакле, добили смо проширени функционал  $\mathcal{A}_H : E \rightarrow \mathbb{R}$ , који је уз то и  $C^1$ -диференцијабилан и градијент му је дат са

$$\nabla \mathcal{A}_H(x) = x^+ - x^- - \nabla b(x).$$

Следећа лема, која следи из става 3.7, нам гарантује глаткост траженог решења које добијамо из минимакс теорије.

**Лема 3.5. (Лема регуларности)** Претпоставимо да је  $x \in E$  критична тачка функционала  $\mathcal{A}_H$ , тј  $\nabla \mathcal{A}_H(x) = 0$ . Тада је она у  $\Omega$ , тј глатка петља. Додатно, она задовољава Хамилтонову једначину

$$\dot{x}(t) = J\nabla H(x(t)), \quad 0 \leq t \leq 1,$$

те је 1-периодична Хамилтонова орбита.  $\square$

Следеће битно тврђење, омогући ће нам примену техника теорије критичних тачака и варијационог рачуна на функционал дејства.

**Лема 3.6. (PS услов за  $\mathcal{A}_H$ )** Сваки низ  $x_j \in E$  који задовољава  $\nabla \mathcal{A}_H(x_j) \rightarrow 0$  садржи конвергентан подниз. Специјално,  $\mathcal{A}_H$  задовољава PS услов.

*Доказ:* Видети [29].

**Напомена:** PS услов неће важити у просторима веће регуларности (видети [41]), док у просторима мање регуларности функционал дејства неће бити непрекидан, па видимо да је простор Собољева  $H^{\frac{1}{2}}$  оптималан избор за примену теорије критичних тачака за функционал дејства.

Следеће тврђење гарантоваће нам да ће градијенти ток функционала дејства бити дефинисан на целој реалној правој.

**Теорема 3.4.** Нека је векторско поље  $X$  Липшицово на целом  $\mathbb{R}^n$ . Тада је његов ток дефинисан на целом  $\mathbb{R}$ .

*Доказ:* Посматрајмо дату диференцијалну једначину

$$\frac{d\psi_t}{dt}(x) = X(\psi_t(x)), \quad \psi_0 = \text{Id}.$$

Како је векторско поље и локално Липшицово, следи да ће горња једначина имати локално решење у околини тачке  $x$ , дефинисано на неком интервалу  $(\alpha, \beta)$ . Тада важи

$$|\psi_t(x) - \psi_0(x)| \leq \int_0^t |X(\psi_s(x)) - X(\psi_0(x))| ds \leq \int_0^t (|X(\psi_s(x)) - X(\psi_0(x))| + |X(\psi_0(x))|) ds,$$

за свако  $0 \leq t \leq \beta$ . Претпоставим супротно да је  $\beta < +\infty$ . Први сабирак у горњем изразу се може ограничити помоћу (глобалне) Липшицове константе  $L$ , па важи

$$|\psi_t(x) - \psi_0(x)| \leq \beta |X(\psi_0(x))| + L \int_0^t |\psi_s(x) - \psi_0(x)| ds,$$

што по Гронвеловој неједнакости имплицира да је  $|\psi_t(x) - \psi_0(x)| \leq \beta |X(\psi_0(x))| e^{Lt}$ , одакле следи да решење  $\psi_t(x)$ ,  $0 \leq t \leq \beta$  припада компакту  $\{y \in \mathbb{R}^n \mid |y - \psi_0(x)| \leq \beta |X(\psi_0(x))| e^{L\beta}\}$ , одакле би следило да се решење може продужити на интервал  $(\alpha, \beta]$ . Дакле,  $\beta$  не може бити коначан број. Сличан аргумент се може применити да се докаже да ни  $\alpha$  не може бити коначна вредност.  $\square$

Градијентна једначина  $\dot{x} = -\nabla \mathcal{A}_H(x)$ , је према леми 3.4 глобално Липшиц-непрекидна, стога из претходне теореме знамо да дефинише јединствени *глобални* ток

$$\psi : \mathbb{R} \times E \rightarrow E, (t, x) \rightarrow \psi^t(x) = x \cdot t$$

који при томе још има својство да слика ограничене скупе у ограничене.

Ток  $\psi^t = x \cdot t$  такође има својство компактности које ће бити од пресудне важности тополошком наставку доказа.

**Лема 3.7.** Ток  $\dot{x} = -\nabla \mathcal{A}_H(x)$  има репрезентацију

$$x \cdot t = e^t x^- + x^0 + e^{-t} x^+ + K(t, x), \tag{3.7}$$

где је  $K : \mathbb{R} \times E \rightarrow E$  непрекидно компактно пресликавање.



**Доказ.** Имајући 3.7 у виду, дефинишимо пресликавање  $K$  са

$$K(t, x) := - \int_0^1 (e^{t-s}P^- + P^0 + e^{-t+s}P^+) \nabla b(x \cdot s) ds.$$

Докажимо да оно има наведена својства. Нека је  $y(t)$  десна страна једначине 3.7. Лако закључујемо да важи

$$\dot{y}(t) = (P^- - P^+)y(t) - \nabla b(x \cdot t).$$

Обзиром да је  $y(0) = x$ , функција  $\xi(t) = y(t) - x \cdot t$  решава линеарну једначину

$$\dot{\xi}(t) = (P^- - P^+)\xi(t), \text{ са почетним условом } \xi(0) = 0.$$

Према јединствености Кошијевог решења важи  $\xi = 0$ , те је  $y(t) = x \cdot t$ , што је тражено. Остаје да се докаже компактност  $K$ . Како је  $\nabla b(x) = j^* \nabla \hat{b}(j(x)) = j^* \nabla H(x)$ , можемо написати

$$K(t, x) = j^* \left\{ - \int_0^1 (e^{t-s}P^- + P^0 + e^{-t+s}P^+) \nabla H(j(x \cdot s)) ds \right\}.$$

Ако означимо пресликавање унутар заграда као  $k(t, x)$ , тада је  $k : \mathbb{R} \times E \rightarrow L^2$  непрекидно пресликавање и слика ограничене скупе у ограничене, а  $j^*$  је компактан оператор, па је  $K(t, x)$  као композиција ова два компактно пресликавање.  $\square$

Сада када имамо коректну дефиницију функционала дејства и када имамо потребна својства његовог градијентног тока, можемо прећи на доказ Арнолдове хипотезе.

*Скица доказа Арнолдове хипотезе за  $(\mathbb{T}^{2n}, \omega_0)$ :* Контрактивилна петља на торусу  $\mathbb{T}^{2n}$  је пројекција глатке петље  $x : \mathbb{S}^1 \rightarrow \mathbb{R}^{2n}$ , која је дата својим Фуријеовим развојем

$$x(t) = \sum_{k \in \mathbb{Z}} x_k e^{2\pi k J t}, \quad x_k \in \mathbb{R}^{2n}.$$

Две овакве петље  $x$  и  $y$  на  $\mathbb{R}^{2n}$  индукују исту петљу на  $\mathbb{T}^{2n}$  ако и само ако важи да је  $x(t) - y(t) = j \in \mathbb{Z}^{2n}$ , за свако  $t \in \mathbb{R}$ . Тачније ако и само ако важи  $x_k = y_k$ , за свако  $k \in \mathbb{Z}$  и  $x_0 - y_0 = j$ . Специјално, простор контрактибилних петљи на  $\mathbb{T}^{2n}$  можемо идентификовати са простором

$$\mathbb{T}^{2n} \times E^\infty,$$

где је  $E^\infty = \{x \in C^\infty(\mathbb{S}^1, \mathbb{R}^{2n}) \mid \int_0^1 x(t) dt = 0\}$ . Овај простор се добија као количнички простор простора  $\mathbb{R}^{2n} \times E^\infty \cong C^\infty(\mathbb{S}^1, \mathbb{R}^{2n})$  при дејству  $\mathbb{Z}^{2n}$ . Користећи аналитичку поставку од малопре, овај простор можемо проширити до Собољевљевог простора

$$E = \{x \in H^{\frac{1}{2}}(\mathbb{S}^1, \mathbb{R}^{2n}) \mid \int_0^1 x(t) dt = 0\},$$

који има ортогонално разбијање  $E = E^- \oplus E^+$  које одговара декомпозицији

$$x(t) = \sum_{k \neq 0} x_k e^{2\pi k J t} = \sum_{k < 0} x_k e^{2\pi k J t} + \sum_{k > 0} x_k e^{2\pi k J t} = x^- + x^+.$$

Означимо скуп петљи на простору  $\mathbb{R}^{2n}$  са  $\tilde{\Omega} = \mathbb{R}^{2n} \times E$  и простор петљи на тору  $\mathbb{T}^{2n}$  са  $\Omega = \mathbb{T}^{2n} \times E$ . Тада функционал дејства можемо видети као пресликавање  $\mathcal{A}_H = \varphi : \tilde{\Omega} \rightarrow \mathbb{R}$  дефинисано са

$$\varphi(x) = a(x) - b(x), \quad x \in \tilde{\Omega},$$

где

$$a(x) = -\frac{1}{2} \|x^-\|^2 + \frac{1}{2} \|x^+\|^2$$

одговара симплектичком делу функционала дејства и где је

$$b(x) = \int_0^1 H(t, x(t)) dt$$

део који зависи од Хамилтонијана.

Очигледно је функционал  $\varphi$  инваријантан у односу на  $\mathbb{Z}^{2n}$ -дејство, па је стога добро дефинисан и на простору  $\Omega = \mathbb{T}^{2n} \times E$ .

Као што смо већ показали, критична тачка  $x$  функционала  $\varphi$  ће бити глатке петље, па су критичне тачке од  $\varphi$  управо тражене 1-периодичне контрактибилне петље. Градијент функционала дејства на простору  $H^{\frac{1}{2}}$  биће дат са

$$\nabla \varphi = -x^- + x^+ - b'(x),$$

где је  $b'$  градијент функције  $b$  на простору  $H^{\frac{1}{2}}$ . Посматрајмо градијентну једначину функционала дејства

$$\frac{d}{ds} x = -\nabla \varphi(x), \quad x \in \tilde{\Omega}.$$

Решења  $x(s) = x \cdot s$  ове диференцијалне једначине ће бити дефинисана за свако

$s \in \mathbb{R}$ , као што смо раније доказали.

Дефинишимо ограничене орбите градијентог тока функционала дејства као орбите  $x \cdot s$  које задовољавају услов

$$\sup_{s \in \mathbb{R}} |\varphi(x \cdot s)| < +\infty.$$

За ограничене орбите (уочимо да нам у овај скуп спадају и критичне тачке, које су константна решења) имаћемо да за свако  $T > 0$  важи

$$\varphi(x \cdot T) - \varphi(x \cdot (-T)) = - \int_{-T}^T |\nabla \varphi(x \cdot s)|^2 ds.$$

Како је  $s \mapsto \varphi(x \cdot s)$  монотono опадајуће по  $s$ , следи да постоји лимес горњег израза када  $T \rightarrow +\infty$ , па важи

$$\int_{-\infty}^{\infty} |\nabla \varphi(x \cdot s)|^2 ds < +\infty.$$

Дакле, како горњи интеграл конвергира, следи да мора постојати низ  $s_n \rightarrow +\infty$  такав да  $\nabla \varphi(x \cdot s_n) \rightarrow 0$  и  $\varphi(x \cdot s_n) \rightarrow d \in \mathbb{R}$ . Како функционал  $\varphi$  задовољава  $PS$ -услов постојаће конвергентан подниз  $x \cdot s_n$  у  $\tilde{\Omega}$ , који ће конвергирати управо ка некој критичној тачки  $y$  функционала дејства  $\varphi$ . Штавише, како је скуп критичних тачака  $Cr(\varphi)$  компактан (видети 1.3) важиће

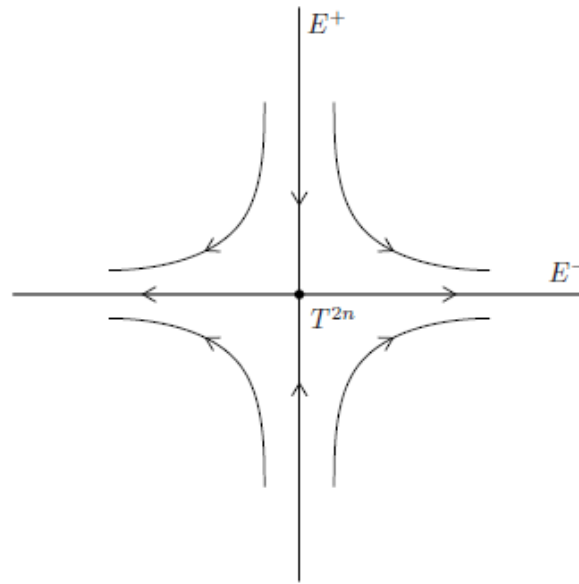
$$x \cdot s \rightarrow Cr(\varphi), \quad \text{кад } s \rightarrow \pm\infty,$$

за сваку ограничену орбиту  $x \cdot s$ . Дакле, свака ограничена орбита ће извирати и завршавати се у некој критичној тачки.

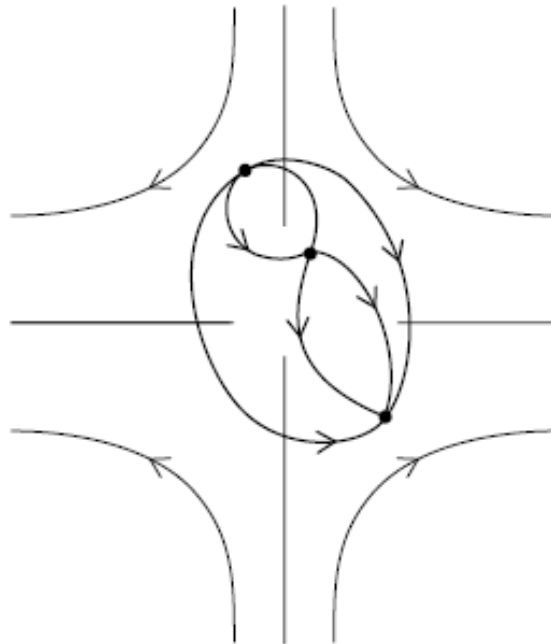
**Пример 3.2.** Посматрајмо случај кад је  $H \equiv 0$ . Тада ток функционала  $\varphi$  на  $\mathbb{T}^{2n} \times E$  зависи искључиво од симплектичке структуре и експлицитно је задат са

$$x \cdot s = e^s x^- + x^0 + e^{-s} x^+, \text{ за } x = x^- + x^0 + x^+ \in \tilde{\Omega}.$$

Ограничене орбите се тада поклапају са скупом критичних тачака  $x^0 \in \mathbb{T}^{2n}$ , које су заправо константне орбите.



Општи случај је само компактна пертурбација случаја када је  $H \equiv 0$ .



Скуп ограничених орбита је доста мали, јер је већина решења неограничена у оба смера. Ово је такође још један контраст у односу на случај функционала енергије из главе 2, који је био ограничен одоздо, па су му и орбите биле ограничене бар са једне стране.

Сада долазимо до кључне идеје у доказу Арнолдове хипотезе у нашем конкретном случају турса  $\mathbb{T}^{2n}$ . Даља стратегија је да се посматра структура скупа

$X_\infty$  свих ограничених орбита градијентног тока функционала дејства, за који ће се испоставити да садржи све потребне информације везане за проблем тражења 1-периодичних контрактибилних орбита. Специјално, важиће следеће особине. Посматрајмо пресликавање

$$\rho : C^\infty(\mathbb{R}, \mathbb{T}^{2n} \times E) \rightarrow \mathbb{T}^{2n},$$

које тачки  $u \in C^\infty(\mathbb{R}, \mathbb{T}^{2n} \times E)$  додељује средњу вредност петље  $u(0) \in \Omega$ , тј.

$$\rho(u) = \int_0^1 u(0)(t) dt \in \mathbb{T}^{2n}.$$

**Теорема 3.5.** Скуп  $X_\infty$  је компактан скуп, са топологијом наслеђеном из  $C^\infty(\mathbb{R}, \mathbb{T}^{2n} \times E)$ , који садржи топологију простора  $\mathbb{T}^{2n}$ . Тачније, пресликавање

$$(\rho|_{X_\infty})^* : \tilde{H}^*(\mathbb{T}^{2n}) \rightarrow \tilde{H}^*(X_\infty)$$

је инјективно, где је  $\tilde{H}^*$  Александер-Спениерова кохомологија.  $\square$

**Напомена:** У овом раду нећемо изложити доказ ове теореме (који је крајње технички), а он се може наћи у [29]. За детаље о Александер-Спениеровој кохомологији видети такође [29] и [44].

На скупу  $X_\infty$  је дефинисан скоро-градијентни ток помоћу дејства групе  $\mathbb{R}$  транслацијом. Посматрајмо ово дејство, дефинисано на следећи начин

$$\begin{aligned} \mathbb{R} \times X_\infty &\rightarrow X_\infty, \quad (\tau, u) \mapsto \tau * u \\ (\tau * u)(s) &= u(s + \tau). \end{aligned}$$

Ток који оно генерише ће бити скоро-градијентни ток. Његова функција Љапунова (видети параграф 1.2) је

$$V : X_\infty \rightarrow \mathbb{R}, \quad V(u) = \varphi(u(0)).$$

Заиста, ако је  $\tau > \sigma$  имамо:

$$\begin{aligned} V(\tau * u) - V(\sigma * u) &= \varphi(u(\tau)) - \varphi(u(\sigma)) \\ &= \int_\sigma^\tau \frac{d}{dt} \varphi(u(t)) dt \\ &= - \int_\sigma^\tau \|\nabla \varphi(u(t))\|^2 dt. \end{aligned}$$

Видимо да је  $\tau \mapsto V(\tau * u)$  монотono опадајућа функција, док нам теорема о јединствености решења диференцијалне једначине гарантује да ће фиксне тачке функције  $V$  бити баш константне орбите, па је функција  $V$  заиста функција Љапунова датог тока.

Коначно, доказ теореме 3.3 следи из Љустерник-Шнирелманове теореме примењене на дати скоро-градијентни на простору ограничених орбита  $X_\infty$ .

Варијационе методе које смо користили у овом параграфу неће моћи да се уопште на прозивољну затворену симплектичку многострукост. Специфичност простора  $\mathbb{T}^{2n}$  нам је дозволила да редукујемо проблем на коначно димензиони простор  $\mathbb{T}^{2n} \times \mathbb{R}^N$ , за довољно велико  $N$ , па смо могли да применимо резултате који важе у коначно димензионом случају. Следећи параграф посветићемо проблемима који се јављају у покушајима доказа Арнолдове хипотезе у општем случају.

### 3.6 Флорова хомологија

У овом параграфу изнећемо идеју Флоровог доказа Арнолдове хипотезе за недегенерисан случај, где претпостављамо да су све 1-периодичне орбите Хамилтоновог система на асферичној симплектичкој многострукости  $(M, \omega)$  недегенерисане. Наиме, Флор је у својој серији радова 80-их година прошлог века, објединио Громовљеву технику псеудо-холоморфних кривих ([17]) и методе варијационог рачуна који су користили Конли и Цендер за доказ Арнолдове хипотезе за случај торуса и конструисао једно уопштење Морсове хомологије, које се данас назива Флорова хомологију.

За почетак, фиксирајмо скоро-комплексну структуру  $J$  компатибилну са симплектичком формом  $\omega$  и нека је  $\langle \cdot, \cdot \rangle = \omega(\cdot, J\cdot)$  одговарајућа Риманова метрика на  $M$ . Као што смо видели, услов асферичности многострукости  $M$  нам гарантује да је функционал дејства  $\mathcal{A}_H$  добро дефинисан на простору  $\mathcal{P}(M)$ , 1-периодичних контрактибилних петљи, као и да је његов извод дат изразом

$$d\mathcal{A}_H(z)(\xi) = \int_0^1 \omega(\dot{z}(t) - X_{H_t}, \xi(t)) dt.$$

Критичне тачке функционала  $\mathcal{A}_H$  су управо 1-периодичне контрактибилне Хамилтонове орбите. Из претпоставке да су критичне тачке функционала  $\mathcal{A}_H$  недегенерисане, следиће да су оне и изоловане, па ће их на компактној многострукости бити коначно много. Флорова идеја је била да посматра  $L^2$  градијент функци-

онала дејства. Прецизније, градијент у ондосу на метрику

$$\langle \xi, \eta \rangle_{L^2} = \int_0^1 \langle \xi(t), \eta(t) \rangle dt,$$

где су  $\xi, \eta \in T_z \mathcal{P}(M)$ , за неку петљу  $z \in \mathcal{P}(M)$ , и као што смо показали у параграфу 3.4 тај градијент (функционала дејства) је дат изразом

$$\text{grad}_{L^2} \mathcal{A}_H(z)(t) = J(z(t)) \cdot z'(t) + \nabla H_t(z(t)).$$

Такође, у параграфу 3.4 смо видели да  $\text{grad}_{L^2} \mathcal{A}_H$  не дефинише градијентни ток на простору  $\mathcal{P}(M)$  (штавише видимо да није добро дефинисан за петље  $z$  које нису диференцијабилне). Другим речима, једначина

$$\frac{d}{ds} u = -\text{grad}_{L^2} \mathcal{A}_H(u), \quad u : \mathbb{R} \rightarrow \mathcal{P}(M),$$

није добро постављен Кошијев проблем. Међутим, дата једначина се може посматрати и као парцијална диференцијална једначина:

$$u + J(u) \partial_t u + \nabla H_t(u) = 0, \quad u : \mathbb{R} \times \mathbb{S}^1 \rightarrow M, \quad (3.8)$$

где је  $(s, t) \in \mathbb{R} \times \mathbb{S}^1$ . Ова једначина је позната још и као *Флорова једначина*.

Аналогно као у доказу Конлија и Цендера за случај турса, Флор је уочио да није потребан глобално дефинисан градијентни ток, већ је довољно да се лепо понаша простор градијентних токова који спајају две критичне тачке. У нашем случају то су решења Флорове једначине  $u(s, t)$  таква да  $u(s, \cdot)$  конвергира ка периодичним Хамилтоновим орбитама, кад  $s \rightarrow \pm\infty$ .

Доказ Арнолдове хипотезе се своди на конструкцију хомологије чији ће генератори бити 1-периодиче контрактибилне Хамилтонове орбите. За конструкцију Флорове хомологије, неопходно је проћи кроз неколико фаза:

(i) доказати да за генерички избор скоро-комплексне структуре  $J$ , решења која спајају две периодичне Хамилтонове орбите чине коначно димензиону многострукост,

(ii) компактификација тако задате многострукости,

(iii) помоћу (i) и (ii) дефинисати гранични оператор на слободном модулу који генеришу периодичне Хамилтонове орбите, погодна индексирани.

Прокоментаришимо сваку од наведених фаза конструкције. За детаље упућујемо читаоца на [3], [8].

Објекти од круцијалне важности на даље ће нам бити решена Флорове једна-

чине која спајају периодичне Хамилтонове орбите. Флорова једначина је уст-  
вари пертурбација Коши - Риманове једначине

$$\partial_s u + J(u)\partial_t u = 0.$$

**Дефиниција 3.10.** Решења Коши - Риманове једначине називају се *холо-*  
*морфне криве*.

Холоморфне криве задовољавају услов

$$\int_{\mathbb{S}^2} u^* \omega = \frac{1}{2} \int_{\mathbb{S}^2} |\nabla u|^2,$$

па претпоставка да је  $\pi_2(M) = 0$  искључује постојање неконстантних холо-  
морфних кривих на  $M$  (видети [3]).

Као и у случају турса, неће нам сва решења Флорове једначине бити реле-  
вантна, већ ћемо се ограничити само на *ограничене орбите*.

**Дефиниција 3.11.** Нека је  $u = u(s, t)$  решење Флорове једначине. *Енергија*  
*решења  $u$*  је

$$E(u) = \frac{1}{2} \int_0^1 \int_{-\infty}^{+\infty} \left( \left\| \frac{\partial u}{\partial t} \right\|^2 + \left\| \frac{\partial u}{\partial s} - X_H(u) \right\|^2 \right) dt ds.$$

Решења која ће улазити у конструкцију Флорове хомологије су она и само  
она која имају коначну енергију. О томе нам говори следећа теорема (видети  
[8]).

**Теорема 3.6.** Нека је  $u$  решење Флорове једначине. Тада су следећи услови  
еквиваленти.

(i)  $E(u) < +\infty$ .

(ii) Постоје Хамилтонове 1-периодичне орбите  $x$  и  $y$  такве да

$$\lim_{t \rightarrow -\infty} u(t, s) = x(s), \quad \lim_{t \rightarrow +\infty} u(t, s) = y(s),$$

као и  $\lim_{t \rightarrow \pm\infty} \frac{\partial u}{\partial t} = 0$ , при чему су сви лимеси равномерни по  $s$ .



(iii) Постоје консанте  $\delta > 0$  и  $c > 0$  такве да је

$$\left\| \frac{\partial u}{\partial t}(t, s) \right\| \leq ce^{-\delta|s|},$$

за све  $s$  и  $t$ . □

За оваква решења кажемо да спајају петље  $x$  и  $y$ . Испостави се да за решење Флорове једначине  $u$  (које још називамо *пертурбовано холоморфним цилиндром*) које спаја орбите  $x$  и  $y$  важи  $E(u) = \mathcal{A}_H(x) - \mathcal{A}_H(y)$  (за доказ видети [3]). Како је енергија увек позитивна из ове чињенице следи да функционал дејства опада дуж холоморфних цилиндара. Сада за Хамилтонове петље  $x$  и  $y$  можемо дефинисати простор  $\mathcal{M}(x, y)$  холоморфних цилиндара који их спајају као

$$\mathcal{M}(x, y) = \{u : \mathbb{R} \times \mathbb{S}^1 \rightarrow M \mid (3.8), E(u) < +\infty, u(-\infty, \cdot) = x, u(+\infty, \cdot) = y\}.$$

Да бисмо видели да је овај простор многострукост и да бисмо извршили његову компактификацију (додавањем *изломљених холоморфних цилиндара*) користимо се Фредхолмовом теоријом и теоремама о параметарској трансверзалности. Кључа ствар је да покажемо да се овај простор добија као инверзна слика регуларне вредности неког Фредхолмовог пресликавања. За детаље упућујемо на [8].

Питање компактности у Флоровој теорији је нетривијално и за контролу компактности користимо Громовљеву теорему о компактности (видети [17], [8], [3]) коју је Громов доказао (поред многих других ствари) у свом раду ([17]) из 1985. године. Наиме, конвергенција холоморфних кривих може доста неправилно да се понаша, тј. може доћи до такозване појаве *мехурова*. Међутим, испоставља се да ће нам услов  $\pi_2(M) = 0$  гарантовати да до ове појаве неће доћи. Стога, скренућемо пажњу да је овај услов кључан и због овог разлога, а не само због добре дефинисаности функционала дејства. Пре него што дефинишемо Флоров комплекс, напоменимо да индексирање критичних тачака функционала дејства вршимо помоћу *Конли - Цендеровог индекса за петље*  $\mu_{CZ}$  (видети [8]), који игра улогу Морсовог индекса у овом случају.

Сада смо спремни да дефинишемо Флорову хомологију. Нека је  $CF_k(H, J)$   $\mathbb{Z}_2$  векторски простор генерисан са критичним тачкама функционала дејства које имају Конли-Цендеров индекс једнак  $k$ . Гранични оператор дефинишемо на следећи начин

$$\partial x = \sum_{\mu_{CZ}(y) = \mu_{CZ}(x) - 1} n(x, y)y,$$

где је  $n(x, y)$  број тачака многострукости  $\tilde{\mathcal{M}}(x, y) = \mathcal{M}(x, y)/\mathbb{R}$ , за коју се испоставља да је компактна 0-димензиона многострукост. Флорову хомологију сада дефинишемо као хомологију ланчастог комплекса  $CF_*(H, J)$  и означавамо је  $HF_*(H, J)$ .

Из конструкције видимо да је број критичних тачака функционала дејства не мањи од суме димензија Флорових хомолошких група, тј. важи:

$$\#\{1\text{-периодичне контрактибилне Хамилтонове орбите}\} \geq \sum \dim HF_k(H, J),$$

одакле следи доказ Арнолдове хипотезе, јер је за аутономни Хамилтонијан  $H$ , који је при томе и Морс-Смејлова функција, и (аутономну) скоро-комплексну структуру  $J$ , Флорова хомологија изоморфна сингуларној хомологији.

Детаљније о конструкцији Флорове хомологије, доказима и дискусијама на које се нисмо осврнули у овом раду упућујемо читаоца на [8].

## А Основи симплектичке геометрије

Симплектичка геометрија се бави глатким многострукостима са додатном, симплектичком структуром која је задата антисиметричном недегенерисаном 2-формом. Као таква она је пандан Римановој геометрији, у којој је додатна структура дата симетричном (позитивно дефинитном) формом. Међутим, симетричне и антисиметричне форме производе различите геометрије простора. Тако је Риманова пуна локалних инваријанти, док симплектичка геометрија обилује глобалним инваријантама, а локалних инваријанти нема. У овом поглављу наводимо основна тврђења и дефиниције симплектичке геометрије.

**Дефиниција А.1.** *Симплектички векторски простор*  $(V, \omega)$  је коначно димензионални реални векторски простор  $V$  снабдевен билинеарном формом  $\omega$  која је антисиметрична и недегенерисана, тј. важи

$$\omega(u, v) = -\omega(v, u), \quad u, v \in V$$

и за свако  $u$  из  $V$  постоји  $v$  тако да је  $\omega(u, v) \neq 0$ .

Нека је сада  $M$  глатка многострукост. Симплектичка форма на њој је уопштење претходне дефиниције.

**Дефиниција А.2.** Недегенерисана, затворена, диференцијална 2-форма  $\omega$  на  $M$  се назива *симплектичком формом* на  $M$ . Многострукост  $M$  са симплектичком формом  $\omega$  се назива *симплектичка многострукост*  $(M, \omega)$ .

Приметимо да је тангентни простор на оваквој многострукости симплектички. Постојање антисиметричне недегенерисане 2-форме на векторском простору је могуће само ако је тај простор парне димензије (ово је ствар линеарне алгебре и лако се доказује), те самим тим важи

**Став А.1.** Сваки симплектички векторски простор, а самим тим и свака симплектичка многострукост је парне димензије.  $\square$

**Пример А.1.** Стандардни пример симплектичке многострукости је векторски простор  $\mathbb{R}^{2n}$  заједно са формом  $\omega_0$  задатом са

$$\omega_0(u, v) = \langle Ju, v \rangle, \quad u, v \in \mathbb{R}^{2n}$$

где је  $\langle \cdot, \cdot \rangle$  стандардни скаларни производ у  $\mathbb{R}^{2n}$ , а  $2n \times 2n$  матрица  $J$  дефинисана са

$$J = \begin{bmatrix} 0 & E_n \\ -E_n & 0 \end{bmatrix},$$

при чему је  $E_n$  јединична матрица димензије  $n \times n$ . Како је  $\det \neq 0$  и  $J^T = -J$  форма  $w_0$  је недегенерисана и антисиметрична, дакле симплектичка.

У овом примеру такође закључујемо да важи  $J^2 = -E$ , као и  $w_0(u, Jv) = \langle u, v \rangle$ . Имајући ово у виду наведимо још једну дефиницију

**Дефиниција А.3.** Комплексна структура на векторском простору  $V$  је линеарни аутоморфизам  $J$  на њему такав да важи  $J^2 = -E$ .

Видимо да и комплексна структура захтева парну димензију векторског простора на коме је задата. Штавише, она га чини комплексним векторским простором, дефинишући множење скаларом са

$$(\alpha + i\beta)v = \alpha v + \beta Jv, \quad \alpha, \beta \in \mathbb{R}, v \in V.$$

У примеру горе, комплексна структура  $J$  на  $\mathbb{R}^{2n}$  даје управо множење са  $i$  које постоји у  $\mathbb{R}^{2n} \cong \mathbb{C}^n$ . Ова дефиниција се природно уопштава на многострукости:

**Дефиниција А.4.** Скоро комплексна структура на многострукости је глатка фамилија комплексних структура на њеним тангентним просторима. Оваква многострукост се назива *скоро комплексном*.

**Дефиниција А.5.** Кажемо да је скоро комплексна структура  $J$  на симплектичкој многострукости  $(M, w)$  сагласна са симплектичком формом  $w$  ако је  $w(\cdot, J\cdot)$  Риманова метрика на  $M$ .

Из претходног закључујемо да су  $w_0$  и  $J$  сагласне на  $\mathbb{R}^{2n}$ . Ово је само један пример општије теореме:

**Теорема А.1.** Свака симплектичка многострукост  $(M, w)$  поседује скоро комплексну структуру  $J$  која је сагласна са њеном формом. Штавише, скуп таквих скоро комплексних структура је контрактибилна бесконачнодимензиона многострукост.

*Доказ:* Погледати [20] □

Као што смо пре напоменули, симплектичка геометрија нема локалне инваријанте. Другим речима, сваке две симплектичке многострукости исте димензије

ије су локално изоморфне, па самим тим изоморфне отвореном подскупу стандардне симплектичке многострукости  $(\mathbb{R}^{2n}, \omega_0)$ . Дефинишимо најпре изоморфизам у овој категорији.

**Дефиниција А.6.** Нека су  $(M, \omega)$  и  $(N, \Omega)$  симплектичке многострукости. Дифеоморфизам  $\phi : M \rightarrow N$  се назива *симплектоморфизам* ако чува симплектичку форму, тј  $\phi^*\Omega = \omega$ . Ако је  $\phi$  улагање, онда се оно зове *симплектичко улагање* ако чува симплектичку форму.

Формулишимо сада теорему која оправдава претходно написано:

**Теорема А.2. (Дарбу):** Нека је  $(M, \omega)$  симплектичка многострукост димензије  $2n$ . Тада око произвољне тачке  $p \in M$  постоји околина  $U$  и карта  $\phi : (U, \omega) \rightarrow (\mathbb{R}^{2n}, \omega_0)$  која је симплектоморфизам на слику.

*Доказ:* Видети [29]. □

Локалне координате које добијамо из претходне теореме се називају *Дарбуове координате*. У овим координатама симплектичка форма  $w$  се записује са  $w = dx_1 \wedge dy_1 + \dots + dx_n \wedge dy_n$ , јер је то запис форме  $w_0$ , када су  $(x_1, \dots, x_n, y_1, \dots, y_n)$  координате на  $\mathbb{R}^{2n}$ .

Докажимо сада специјалан случај претходне теореме која је симплектички аналогон Грам-Шмитовог поступка:

**Дефиниција А.7.** Нека је  $V$  симплектички векторски простор, и  $W$  његов потпростор. *Симплектички ортогонал* од  $W$  је потпростор

$$W^{\perp\omega} = \{v \in V \mid \omega(v, w) = 0, \text{ за све } w \in W\}.$$

**Лема А.1. (Дарбуова база)** Нека је  $V$  симплектички векторски простор, димензије  $2n$ , са формом  $w$ . Тада постоји база  $(x_1, x_2, \dots, x_n, y_1, y_2, \dots, y_n)$  таква да је  $w$  дефинисана са:

$$\omega(x_i, y_j) = -\omega(y_j, x_i) = \delta_{ij}$$

$$\omega(x_i, x_j) = \omega(y_i, y_j) = 0,$$

где је  $\delta_{ij}$  Кронекеров симбол.

*Доказ:* Тврђење се доказује индукцијом. Нека је  $v$  произвољан не-нула вектор из  $V$ . Тада постоји вектор  $w$  такав да је  $\omega(v, w) \neq 0$  јер је форма  $\omega$  недегенерисана. Скалирањем вектора  $w$  може се постићи да је  $\omega(v, w) = 1$ . Тада је простор

$$W = \langle v, w \rangle$$

симплектички потпростор, и важи  $V = W \oplus W^\perp$ . Заиста, ако би постојао вектор  $z \in W \oplus W^\perp$ , тада би постојали  $\alpha$  и  $\beta$  такви да је  $z = \alpha v + \beta w$ , и притом би важило

$$\omega(z, v) = \omega(z, w) = 0,$$

што уз антисиметричност форме  $\omega$  и услов  $\omega(v, w) \neq 0$  даје  $\alpha = \beta = 0$ . Дакле сума  $W + W^\perp$  је директна. Са друге стране, важи (и није тешко доказати) као у случају скаларног производа, да је

$$\dim W + \dim W^\perp = 2n, \quad (\text{A.1})$$

за сваки потпростор  $W$ . Самим тим претходна директна сума разаципије цео простор. Тиме имамо да је и  $W^\perp$  симплектички векторски простор, са рестрикцијом  $\omega$  на њему, и можемо применити индуктивни корак на њега. Тиме добијамо базу  $(x_1, x_2, \dots, x_{n-1}, y_1, y_2, \dots, y_{n-1})$  за коју важи услов тврђења, којој додамо векторе  $x_n = v$  и  $y_n = w$ , и тиме добијамо тражену базу.  $\square$

Базу симплектичког векторског простора конструисану у претходној леми, аналогно координатама из теореме А.2, зовемо *Дарбуовом базом*.

**Став А.2.** Нека је  $M$  многострукост. Тада ја 2-форма  $\omega$  на  $M$  недегенерисана ако је  $\omega^{\wedge n} \neq 0$ .

*Доказ:* Како су оба својства из тврђења дефинисана на тангентном простору у тачки, сводимо тврђење на векторски простор са 2-формом  $(V, \omega)$ . Нека је  $\omega$  недегенерисана. Тада је она симплектичка, па постоји Дарбуова база, у којој се форма  $\omega$  записује са  $\omega = dx_1 \wedge dy_1 + \dots + dx_n \wedge dy_n$ , што даје  $\omega^{\wedge n} = n!(dx_1 \wedge dy_1 \wedge \dots \wedge dx_n \wedge dy_n) \neq 0$ . Супротно, ако је форма  $\omega$  дегенерисана, онда постоји вектор  $X$  такав да је  $\omega(X, \cdot) = 0$ . Допунимо овај вектор произвољно до базе  $(X, Y_1, \dots, Y_{2n-1})$ . Важи  $\omega^{\wedge n}(X, Y_1, \dots, Y_{2n-1}) = 0$ , јер се при рачунању  $\omega^{\wedge n}$  свуда појављују сабирци са чиниоцима  $\omega(X, Y_i)$  који су једнаки нули. Притом, ако је форма димензије простора на коме је дефинисана једнака нули на некој бази, онда је она нула-форма, тј  $\omega^{\wedge n} = 0$ .  $\square$

**Последица А.1.** На свакој симплектичкој многострукости имамо *канонски задату* форму оријентације  $\Omega = \omega^n/n!$ .  $\square$

Као још једну разлику Риманове и симплектичке геометрије наведимо и то да Риманова структура постоји на свакој многострукости, док је симплектичка изразито селективна - већ смо видели да је прва опструкција димензија многострукости која мора да буде парна. Још једна опструкција за постојање симплектичке структуре на затвореној многострукости  $M$  димензије  $2n$  је тривијалност неке од парних Де-Рамоуих кохомологија,  $H_{dR}^{2i}(M) = 0$ , за неко  $0 \leq i \leq n$  (погледати [1]).

**Пример А.2. (Симплектичке сфере)** Према претходном, једина сфера  $\mathbb{S}^n$ , која евентуално допуша симплектичку структуру је  $\mathbb{S}^2$ , јер таква мора бити парнодимензиона и да важи  $H_{dR}^2(M) \neq 0$ , те је то једино могуће за  $n = 2$ .

Са друге стране, сфера  $\mathbb{S}^2$ , има форму оријентације  $\omega$  која је наслеђена из  $\mathbb{R}^3$  као  $\omega = i_n(dx \wedge dy \wedge dz)$ , где је  $n$  векторско поље нормала на сфери. Форма оријентације за дводимензионе многострукости је симплектичка форма, јер је затворена због димензије, а недегенерисана из става А.2. Из истог разлога су све оријентисане површи симплектичке.

**Пример А.3. (Котангентно раслојење)** Раније смо нагласили да, за разлику од Риманове, не допушта свака многострукост симплектичку структуру. Међутим, над свакој многострукости  $M$  се налази природни симплектички објекат. Наиме, котангентно раслојење

$$T^*M = \bigcup_{p \in M} T_p^*M$$

које је природно раслојење над  $M$  је симплектичка многострукост. Нека је  $\pi : T^*M \rightarrow M$  пројекција котангентног раслојења. Тада је са

$$\lambda(p) = \pi_{\pi(p)}^*(p)$$

дефинисана *Лиувилова форма*  $\lambda \in \Omega^1(T^*M)$ . Уочимо карту  $U$  на  $M$ , локалне координате  $(q_1, \dots, q_n)$  у тој карти, и ковекторе  $(p_1, \dots, p_n)$  који су дуални овим координатама у смислу  $p_i(\frac{\partial}{\partial q_j}) = \delta_{ij}$ . Тада се из дефиниције Лиувилевог облика може показати да је њен запис на  $U$  у овим координатама

$$\lambda = p_1 dq_1 + \dots + p_n dq_n.$$

Тада форма  $\omega = -d\lambda$  у истим координатама има запис

$$\lambda = dq_1 \wedge dp_1 + \dots + dq_n \wedge dp_n,$$

што је запис стандардне симплектичке форме  $\omega_0$  на  $\mathbb{R}^{2n}$ , па је према томе форма  $\omega$  симплектичка. Заправо, видимо да су ово Дарбуове координате околине  $U$  на  $T^*M$ . Одавде следи да је  $\omega$  канонски задата симплектичка форма, а  $T^*M$  симплектичка многострукост. Нека је  $0_M : M \rightarrow T^*M$  нулто сечење раслојења  $\pi$ . Тада важи следећи став.

**Став А.3.** Форма  $\omega$  на  $T^*M$  се анулира на  $0_M(M)$ .

*Доказ:* Следи тривијално из координатног записа  $\omega$ . Наиме, на  $0_M(M)$  су координате  $p_i$  све одреда једнаке нули, те је и  $\lambda = 0$  на  $0_M(M)$ , па самим тим и  $\omega$ . □



## Литература

- [1] В. Драговић, Д. Милинковић, *Анализа на многострукостима*, Математички факултет у Београду, 2003.
- [2] А. Перишић, *Морсова хомологија, диференцијално - тополошки и аналитички приступ*, Мастер рад, Математички факултет у Београду, 2009.
- [3] В. Стојисављевић, *Спектралне инваријанте у Флоровој хомологији*, Мастер рад, Математички факултет у Београду, 2015.
- [4] Д. Милинковић, *Математичка анализа 2*, скрипта,  
<http://poincare.matf.bg.ac.rs/~milinko//skripta/Analiza2.pdf>.
- [5] Д. Милинковић, *Мини курс о симплектичким многострукостима*  
<http://poincare.matf.bg.ac.rs/~milinko/skripta/simplekticke.pdf>.
- [6] R. A. Adams, J. J. F. Fournier, *Sobolev Spaces*, Elsevier, 2003.
- [7] V. I. Arnold, *Sur une propriete topologique des applications globalement canoniques de la mecanique classique*, Comptes Rendus de l'Académie des Sciences, Paris 1965.
- [8] M. Audin, M. Damian, *Morse Theory and Floer Homology*, Springer, 2014.
- [9] A. Banyaga, *Sur la structure du groupe des difféomorphismes qui préservent une forme symplectique*, Commentarii Mathematici Helvetici, 1978.
- [10] A. Banyaga, D. Hurtubise, *Lectures on Morse Homology*, Kluwer Academic Publishers, 2004.
- [11] R. Bott, L. W. Tu, *Differential Forms in Algebraic Topology*, Springer, 1982.
- [12] A. Floer, *Morse theory for Lagrangian intersections*, Journal of Differential Geometry, 1988.
- [13] A. Floer, *A relative Morse index for the symplectic action*, Communications on Pure and Applied Mathematics, 1988.
- [14] A. Floer, *Witten's complex and infinite-dimensional Morse theory*, Journal of Differential Geometry, 1989.
- [15] A. Floer, *Symplectic fixed points and holomorphic spheres*, Communications in Mathematical Physics, 1989.

- [16] A. Floer, H. Hofer *Coherent orientations for periodic orbit problems in symplectic geometry*, Mathematische Zeitschrift, Springer, 1993.
- [17] M. Gromov, *Pseudo Holomorphic Curves in Symplectic Manifolds*, Inventiones mathematicae, 1985.
- [18] M. Hutchings, *Lecture notes on Morse homology (with an eye towards Floer theory and pseudoholomorphic curves)*, 2002  
<http://people.math.umass.edu/sullivan/797SG/hutchings-morse.pdf>.
- [19] J. M. Lee, *Introduction to Smooth Manifolds*, Graduate Texts in Mathematics, Springer, 2012.
- [20] D. McDuff, D. Salamon, *Introduction to Symplectic Topology*, Oxford Mathematical Monographs, 1999.
- [21] D. McDuff, D. Salamon, *J-holomorphic Curves and Symplectic Topology: Second Edition*, American Mathematical Society, 2012.
- [22] R. Bott, *Lectures on Morse theory, old and new*, Bulletin of the American Mathematical Society, 1982
- [23] R. S. Palais, S. Smale, *A generalized Morse theory*, Bull. Amer. Math. Soc. 70, 1964.
- [24] L. Polterovich, *The Geometry of the Group of Symplectic Diffeomorphism*, Lectures in Mathematics, ETH Zürich, Birkhäuser Verlag, Basel 2001.
- [25] L. Polterovich, D. Rosen, *Function theory on symplectic manifolds*, American Mathematical Society and Centre de Recherches Mathématiques, 2014.
- [26] A. Ritter, *Morse homology, Lecture notes*  
<http://people.maths.ox.ac.uk/ritter/morse-cambridge.html>.
- [27] D. Salamon, *Lectures on Floer homology*, 1997.
- [28] M. Schwarz, *Morse Homology*, Birkhäuser, 1993.
- [29] H. Hofer, E. Zehnder, *Symplectic Invariants and Hamiltonian Dynamics*, Birkhäuser, 1994.
- [30] J. Milnor, J. D. Stasheff, *Characteristic Classes*, Princeton University Press and University of Tokyo Press, 1974.

- [31] J. Milnor, *Morse theory*, Annals of Mathematics studies, Princeton University Press, 1963.
- [32] A. Hatcher, *Algebraic Topology*, Cambridge University Press, 2002.
- [33] R. S. Palais, C. Terng, *Critical point theory and submanifold geometry*, Springer - Verlag, 1988.
- [34] V. Benci, P. Rabinowitz, *Critical Point Theorems for Indefinite Functionals*, Inventiones Mathematicae, Springer - Verlag, 1979.
- [35] H. Hofer, *On Strongly Indefinite Functionals with Applications*, Transactions of the American Mathematical Society, 1983.
- [36] O. Cornea, G. Lupton, J. Oprea, D. Tanré, *Lusternik - Schnirelmann Category*, American Mathematical Society, 2003.
- [37] W. Klingenberg, *Lectures on closed geodesics*, Springer, Grundlehren Math. Wiss. 230, 1978.
- [38] A. Oancea, *Morse theory, closed geodesics, and the homology of free loop spaces*, arXiv:1406.3107, 2014.
- [39] D. E. Hurtubise, *Three Approaches to Morse-Bott homology*, arXiv:1208.5066, 2013.
- [40] C. Conley, E. Zehnder, *The Birkhoff-Lewis fixed points theorem and a conjecture of V.I. Arnold*, Invent. Math. 73, 1983.
- [41] A. Abbondandolo, *Morse theory for Hamiltonian systems*, Chapman & Hall/CRC, 2001.
- [42] C. Bessaga, *Every infinite dimensional Hilbert space is diffeomorphic with its unit sphere*, Bull. Acad. Polon. Sci. Ser. Math. Astron. Phys., 1966.
- [43] E. Zehnder, *The Arnold Conjecture for Fixed Points of Symplectic Mappings and Periodic Solutions of Hamiltonian Systems*, Proceedings of the International Congress of Mathematicians, 1986.
- [44] E. Massey, *Homology and cohomology theory*, Monographs, Textbooks, and Lecture Notes, MARCEL DEKKER INC., 1978.
- [45] M. P. do Carmo, *Riemannian Geometry*, Birkhäuser, 1992.